

# **SILVERSTONE F1®**

**Автомобильный видеорегистратор**

**A90-GPS  
CROD poliscan**



**Руководство пользователя**



Благодарим Вас за приобретение видеорегистратора SilverStone F1 A90-GPS CROD poliscan.

Внимательно прочитайте данное руководство и сохраните для последующего обращения. Характеристики и набор функций могут быть изменены производителем без предупреждения.

**Важно:** перед каждым использованием рекомендуется проверять текущие настройки и режим видеозаписи. Рекомендуется приобрести отдельную карту памяти не менее 10 класса, предназначенную для использования в современном видеорегистраторе. После первой установки карту памяти необходимо отформатировать непосредственно в самом устройстве. Не храните посторонние файлы на карте памяти видеорегистратора, это может привести к сбоям видеозаписи. Не извлекайте карту памяти во время работы устройства, это может привести к потере данных или выходу карты из строя.

# 1. КОМПЛЕКТАЦИЯ

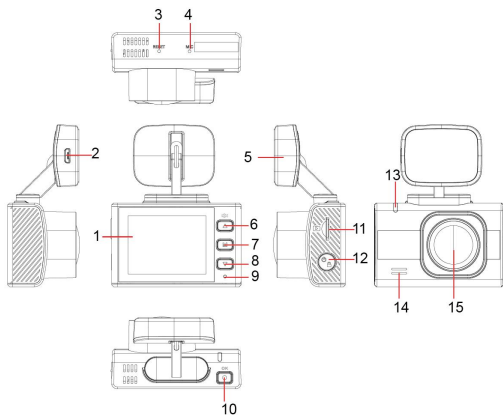
1. Видеорегистратор
2. Магнитное крепление
3. Автомобильное зарядное устройство
4. Руководство пользователя

	
1) Видеорегистратор	2) Магнитное крепление
	
3) Зарядное устройство	4) Руководство пользователя

## 2. ТЕХНИЧЕСКИЕ ХАРАКТЕРИСТИКИ

Параметр	Значение
Процессор	Novatek 96672
Матрица	GC2053
Дисплей	2.0 дюйма IPS
Угол обзора	140 °
Разрешение видео	Full HD (1920x1080), 30 кадр/с
Видеокодек	H.264
Формат видео	MP4
Циклическая запись	1мин / 3мин / 5мин
G-сенсор	Есть, плюс защита от перезаписи вручную
Карта памяти	Макс. объем памяти 128ГБ, класс 10
Датчик GPS	Есть
Напряжение питания	5В
Батарея	Super Capacitor
Размеры	68.3*44*37мм

### 3. ВНЕШНИЙ ВИД УСТРОЙСТВА



- |                             |  |
|-----------------------------|--|
| (1): Дисплей                | (2): microUSB вход для провода питания |
| (3): Сброс (reset)          | (4): Микрофон                          |
| (5): Кронштейн              | (6): Кнопка Вверх                      |
| (7): Кнопка Меню            | (8): Кнопка Вниз                       |
| (9): Индикатор              | (10): Кнопка ОК                        |
| (11): Слот для карты памяти | (12): Кнопка Вкл/Выкл                  |
| (13): Индикатор             | (14): Динамик                          |
| (15): Объектив              |  |

## 4. ФУНКЦИИ КНОПОК

### (1): Кнопка Меню

①: краткое нажатие - вход в меню, переключение между режимами меню и выход из меню;

②: длительное нажатие - вход в режим просмотра.

### (2): Кнопка Вверх

①: в меню - выбор параметров;

②: в режиме видеозаписи краткое нажатие - выключение всех звуков (за исключением сигнала кнопок);

③: в режиме видеозаписи длительное нажатие - регулировка громкости.

### (3): Кнопка Вниз

①: в меню - выбор параметров;

②: в режиме видеозаписи краткое нажатие - регулировка яркости экрана;

③: в режиме видеозаписи длительное нажатие - добавление/удаление POI (точки пользователя).

### (4): Кнопка Вкл/Выкл

①: краткое нажатие - включение устройства;

②: краткое нажатие в режиме видеозаписи - блокировка видео: присваивание файлу статуса защищенного (при циклической записи файл не стирается);

③: длительное нажатие - выключение устройства.

## ⑤: Кнопка ОК

①: в меню - вход в подменю и подтверждение выбора параметра;

②: при выключенном автостарте записи: краткое нажатие - начало записи.

## 5. МЕНЮ

### Видеорегистратор

Параметр	Значения	По умолчанию
Разрешение	1920x1080p 30кадр/сек 1280x720p 30кадр/сек	1920x1080p 30кадр/сек
Микрофон	Вкл / Выкл	Вкл
Автовкл. экрана	Вкл / 1мин / 3мин / 5мин	1мин
Цикл записи	1мин / 3мин / 5мин	1мин
Датчик движения	Вкл / Выкл	Выкл
Функция WDR	Вкл / Выкл	Вкл
G-сенсор	Выкл / Низкая / Средняя / Высокая чувствительность	Выкл
Автооткл. записи скорости	Вкл / Выкл / 30 ~ 150 км/ч	Выкл (скорость будет показана в штампе на видео)



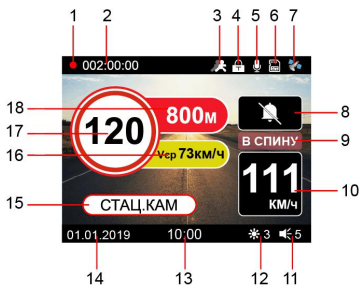
Дата / Время	ДД / ММ / ГГГГ ЧЧ:ММ	Для тех, кто не использует коррекцию времени по GPS.
GPS-коррекция времени	Вкл / Выкл	Вкл
Гос. номер авто	A111AA111	Введите гос. номер авто
Штамп дата/время	Вкл / Выкл	Вкл
Автостарт записи	Вкл / Выкл	Вкл
Сигнал кнопок	Вкл / Выкл	Вкл
Часовой пояс	-12 ~ +12	+3
GPS	Вкл / Выкл	Вкл
Очистка карты памяти	Да / Нет	Форматирование карты памяти
Сброс настроек	Да / Нет	Сброс на заводские установки
Язык	Русский / English	Русский
Версия прошивки	Версия программного обеспечения	

### База данных

Параметр	Значения	По умолчанию
База камер	Вкл / Выкл	Вкл
Голос	Вкл / Выкл	Вкл

Макс. скорость	Выкл / 60 ~ 180 км/ч	Выкл При превышении заданной скорости звучит голосовое предупреждение.
Лимит превышения	Выкл / 0км/ч, 5км/ч, 10км/ч, 15км/ч, 20км/ч	10км/ч Позволяет установить, при каком превышении скоростного лимита будет звучать предупреждение “Снижайте скорость”
Муляж	Вкл / Выкл	Вкл
Платон	Вкл / Выкл	Вкл
Моб. камера	Вкл / Выкл	Вкл
Светофор	Вкл / Выкл	Вкл
Удаление точек пользователя	Да / Нет	Удаление всех точек пользователя
Версия базы камер	Версия базы данных	
Версия голосовой прошивки	Версия голосового ПО	

## 6. ОПИСАНИЕ ЗНАЧКОВ НА ДИСПЛЕЕ



1: Идет видеозапись.

2: Длительность видеозаписи.

3: Датчик движения включен.

4: Защита видеофайла от перезаписи.

5: Микрофон включен.

6: SD-карта.

7: Значок GPS.

8: Звуковой сигнал выключен.

9: Значок «камера в спину».

10: Текущая скорость движения.

11: Уровень громкости.

12: Уровень яркости.

13: Текущее время.

14: Текущая дата.

15: Тип камеры.

16: Текущая средняя скорость (на участке контроля средней скорости)

17: Ограничение скорости на участке.

18: Расстояние до камеры.

## **7. ВИДЫ РАДАРОВ/КАМЕР, ОПРЕДЕЛЯЕМЫХ ПО БАЗЕ GPS, ИНДИКАЦИЯ НА ДИСПЛЕЕ**

<b>№</b>	<b>Тип камеры/радара</b>	<b>На дисплее</b>
1.	Маломощный радар	ММ радар
2.	Стационарный радар	Стац. радар
3.	Видеоблок	Видеоблок
4.	Контроль средней скорости	КСС
5.	Светофор	Светофор
6.	Стрелка	Стрелка
7.	Муляж радара	Муляж
8.	Система Поток	Поток

9.	Пост ДПС	Пост ДПС
10.	Железнодорожный переезд	ЖД переезд
11.	Мобильная камера	Моб. камера
12.	Система контроля Платон	Платон

## 8. ПРОСМОТР И ВОСПРОИЗВЕДЕНИЕ ВИДЕО

Сохраненные видеофайлы можно просмотреть на самом устройстве или на ПК. Для просмотра на компьютере следует извлечь карту microSD из видеорегистратора, вставить ее в компьютер и открыть видеофайлы с помощью имеющегося стандартного видеопроигрывателя, либо скачать его с официального сайта SilverStoneF1.ru. Для просмотра видео на самом устройстве используйте кнопку Меню.

## 9. БАЗА ДАННЫХ

В памяти устройства содержится база данных с информацией о координатах радаров и камер. Кроме того, в базу данных занесены координаты безрадарных комплексов, которые не имеют радарного излучения (например, Автодория, Стрелка-Видео, Поток и др.), радарных комплексов, имеющих слабый уровень излучения (маломощные радары), а также муляжей радаров и камер. Сопоставление этой информации с

текущим положением автомобиля, вычисленным с помощью навигационной системы GPS, позволяет организовать заблаговременное оповещение водителя о приближении к различным объектам контроля движения.

Работа с базой данных может осуществляться только при установленном соединении с навигационными спутниками системы GPS. Активное состояние соединения идентифицируется соответствующей пиктограммой на дисплее устройства.

## 10. ОБНОВЛЕНИЕ И ЗАГРУЗКА ДАННЫХ

Для обновления прошивки и базы камер необходимо скачать и записать файлы обновлений на предварительно отформатированную microSD-карту, установить карту в видеорегистратор и подключить его к питанию - ПО обновится автоматически.

*Внимание, важно: во избежание полной потери ПО не выключайте устройство из питания во время обновления.*

Официальные версии прошивок и баз камер находятся на сайте [www.SilverStoneF1.ru](http://www.SilverStoneF1.ru).

При изменении способа обновления информация будет выложена на сайте.





**SILVER**  
**STONE F1®**