

# Руководство Пользователя

## Серия MiVue™ C327/C328

Наименование товара: \_\_\_\_\_  
 Модель: \_\_\_\_\_  
 Серийный номер: \_\_\_\_\_  
 Дата продажи: \_\_\_\_\_  
 Подпись продавца: \_\_\_\_\_

Печать фирмы-продавца:



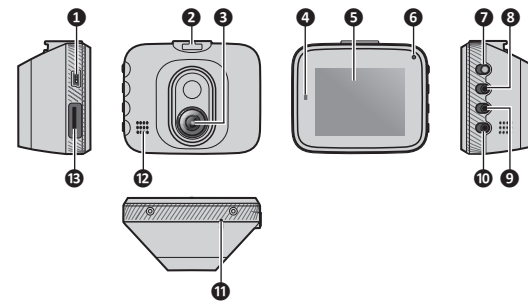
MiTAC Digital Technology Corporation  
[www.mio.com/ru](http://www.mio.com/ru)

### Меры предосторожности и предупреждения

- Для Вашей безопасности во время управления автомобилем не настраивайте устройство.
- При использовании устройства в автомобиле необходимо пользоваться креплением. Убедитесь, что устройство расположено в надлежащем месте так, чтобы не загромождать обзор водителю и не мешать раскрытию подушек безопасности.
- Убедитесь, что посторонние предметы не загромождают объектив устройства. Отражающие поверхности не должны находиться рядом с объективом. Пожалуйста, следите за тем, чтобы объектив был чистым.
- Если стекла автомобиля затонированы, это может повлиять на качество записи.

### Приветствие

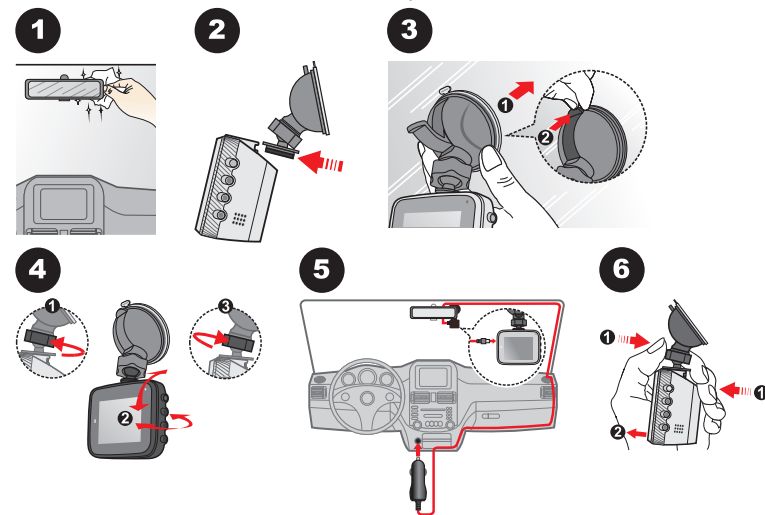
Спасибо, что выбрали видеорегистратор Mio MiVue™. Краткое руководство пользователя поможет успешно начать работу с нашим устройством и познакомит с его основными функциями.



Для обеспечения наилучшего качества записи рекомендуем расположить устройство рядом с зеркалом заднего вида.

Для обеспечения оптимального угла записи, обратите внимание на следующее:

1. Убедитесь, что ваш автомобиль припаркован на горизонтальном участке дороги.
2. При установке, убедитесь, что объектив камеры расположен параллельно земле, и соотношение земля/небо приблизительно 6/4.



Наименование	Описание
1 Мини-USB разъем	Подключение зарядного устройства.
2 Паз для крепления устройства	Крепление для устройства.
3 Объектив	Убедитесь, что посторонние предметы не загромождают объектив устройства.
4 Индикатор состояния	<ul style="list-style-type: none"> <li>• Светится синим цветом, когда устройство включено.</li> <li>• Мигает синим цветом в процессе записи.</li> </ul>
5 ЖК-дисплей	Отображает результаты работы устройства.
6 Микрофон	Запись звука.
7 Кнопка «Меню»	<ul style="list-style-type: none"> <li>• Когда не осуществляется запись, кнопка вызывает меню настроек.</li> <li>• Когда не осуществляется запись, нажмите и удерживайте кнопку, чтобы переключить режимы работы: видеосъемка &gt; фотосъемка &gt; воспроизведение.</li> <li>• Во время записи нажмите кнопку, чтобы заблокировать запись и сохранить ее как запись события.</li> <li>• Служит для возврата к предыдущей странице.</li> </ul>
8 Кнопка «ОК»	<ul style="list-style-type: none"> <li>• Служит для запуска или остановки записи.</li> <li>• Используются, как кнопка «Ввод».</li> </ul>
9 Кнопка «Вверх»	<ul style="list-style-type: none"> <li>• Включение или выключение динамика в режиме видеосъемки.</li> <li>• Увеличение масштаба изображения.</li> <li>• Переход к предыдущему пункту.</li> </ul>
10 Кнопка «Вниз»	<ul style="list-style-type: none"> <li>• Включение или выключение микрофона в режиме видеосъемки.</li> <li>• Уменьшение масштаба изображения.</li> <li>• Переход к следующему пункту.</li> </ul>
11 Кнопка сброса	Аппаратная перезагрузка устройства.
12 Динамик	Воспроизведение звука.
13 Гнездо для карты памяти	Используется для установки MicroSD карты.

### Основы управления

**ПРЕДУПРЕЖДЕНИЕ:** НЕ ИЗВЛЕКАЙТЕ карту памяти во время записи.

Подсоедините видеорегистратор к автомобильному зарядному устройству (см. раздел «Использование устройства в автомобиле»).

#### Установка даты и времени

Чтобы установить правильную дату и время записи, проверьте корректность установок перед началом записи.

1. Когда не осуществляется запись, нажмите кнопку «Меню».
2. Выберите пункт «Установка» и нажмите кнопку «ОК».
3. Выберите пункт «Дата» и нажмите кнопку «ОК».
4. Настройте значение выбранного поля с помощью кнопок «Вверх» и «Вниз», а затем нажмите кнопку «ОК», чтобы перейти к следующему полю.
5. В меню «Установка» выберите пункт «Время» и нажмите кнопку «ОК».
6. Настройте значение выбранного поля с помощью кнопок «Вверх» и «Вниз», а затем нажмите кнопку «ОК», чтобы перейти к следующему полю.

#### Запись в режиме движения

##### Непрерывная запись

По умолчанию запись начнется сразу после включения видеорегистратора. В режиме непрерывной записи видеоролик будет делиться на временные отрезки (при этом, запись будет вестись непрерывно).

При остановке двигателя автомобиля или отсоединении автомобильного зарядного устройства видеорегистратор автоматически останавливает и сохраняет запись. Затем видеорегистратор автоматически выключается. Чтобы остановить запись вручную, нажмите кнопку «ОК».

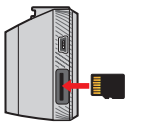
Когда не осуществляется запись, в любое время можно вручную запустить непрерывную запись, нажав кнопку «ОК». Чтобы остановить запись, нажмите

### Установка карты памяти

Нужно установить карту памяти перед началом записи. Данное устройство поддерживает карты памяти объемом до 64 ГБ Класса 10 (и выше).

Держите карту памяти за края (MicroSD) и аккуратно установите её в гнездо так, как показано на рисунке.

Для извлечения карты аккуратно нажмите на верхний край и вытащите её из гнезда.



- Перед началом записи, пожалуйста, отформатируйте карту MicroSD. Вы можете отформатировать карту памяти на компьютере или с помощью видеорегистратора MiVue.
- Если индикатор состояния не мигает синим цветом в процессе записи, то карта памяти MicroSD может быть заполнена или повреждена. Проверьте карту.
- Не надавливайте на карту памяти в центре.
- Компания MiTAC не гарантирует совместимость устройства с картами MicroSD от всех производителей.

#### Форматирование карты памяти

Процедура форматирования карты памяти (будут удалены все данные):

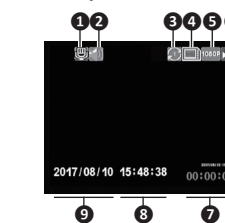
1. Когда не осуществляется запись, нажмите кнопку «Меню».
2. Выберите пункт «Установка» и нажмите кнопку «ОК».
3. Выберите пункт «Формат» и нажмите кнопку «ОК».
4. Выберите пункт «Выполнить» и нажмите кнопку «ОК».

### Использование устройства в автомобиле

#### ПРЕДУПРЕЖДЕНИЕ:

- Выберите надлежащее место для размещения устройства. Убедитесь, что оно не загромождает обзор водителю.
- Запрещается вставлять или извлекать карту MicroSD во время работы устройства.

кнопку «ОК».



- |                                 |   |
|---------------------------------|---|
| 1 Состояние микрофона           | 6 Текущий рабочий режим                           |
| 2 Состояние динамика            | 7 Прошедшее время записи; оставшееся время записи |
| 3 Продолжительность видеоролика | 8 Время   |
| 4 Состояние карты памяти        | 9 Дата  |
| 5 Разрешение                    |   |

- Если запись продолжается, а места на карте памяти не хватает, то старые ролики будут замещаться новыми.
- Когда не осуществляется запись в режиме видеосъемки, можно получить доступ к настройкам видео, нажав кнопку «Меню».

#### Запись происшествия

Если датчиком ускорений G-сенсор зафиксировано происшествие, как например, неожиданная встряска, разгон, резкий поворот или авария, начнется «запись происшествия».

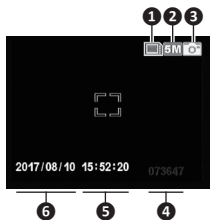
Чтобы вручную запустить запись события во время выполнения непрерывной записи, нажмите кнопку «Меню».

Чтобы остановить запись, нажмите кнопку «ОК».

- Видеорегистратор MiVue автоматически блокирует записи событий.
- Записи событий не будут замещены временными видеороликами.
- Если имеется более 15 записей событий, то новое событие заменит самое старое.

#### Режим фотосъемки

Когда не осуществляется запись, нажмите и удерживайте кнопку «Меню», чтобы переключить видеорегистратор в режим фотосъемки. Чтобы сделать снимок, нажмите кнопку «ОК».



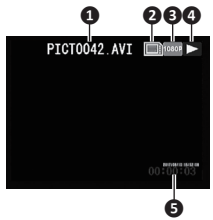
- 1 Состояние карты памяти
- 2 Разрешение
- 3 Текущий рабочий режим
- 4 Оставшееся количество фотографий
- 5 Время
- 6 Дата

В режиме фотосъемки можно получить доступ к настройкам, нажав кнопку «Меню».

### Воспроизведение

Процедура выбора видеозаписи или фотографии для просмотра:

- Когда не осуществляется запись, нажмите и удерживайте кнопку «Меню», чтобы переключить видеорегистратор в режим воспроизведения.
- С помощью кнопок «Вверх» и «Вниз» выберите нужный файл. Чтобы выбрать файл через просмотр эскизов всех «файлов», нажмите кнопку «Меню», выберите пункт «Эскиз» и нажмите кнопку «ОК».
- Нажмите кнопку «ОК» для запуска или остановки воспроизведения.



- 1 Имя файла
- 2 Состояние карты памяти
- 3 Разрешение
- 4 Текущий рабочий режим
- 5 Продолжительность видеозаписи

В режиме воспроизведения можно получить доступ к настройкам, нажав кнопку «Меню». Для оптимального просмотра рекомендуется воспроизводить видеозаписи на компьютере или проигрывателе мультимедиа.

приобщено к материалам дела и рассмотрено судом. Таким образом, запись с видеорегистратора является доказательством по делу. Самое главное — это правильно и своевременно совершить все действия, направленные на приобщение данной видеозаписи к материалам дела, чтобы суд оценил видеозапись как допустимое доказательство.

- Что надо сделать с записью в случае ДТП, либо при составлении протокола об административном правонарушении? На месте требовать приобщить к протоколу? Согласно ч. 2 ст. 28.2 Кодекса РФ об административных правонарушениях в протоколе об административном правонарушении помимо всей основной информации указываются иные сведения, необходимые для разрешения дела. Именно этими «иными сведениями», имеющими значение для разрешения Вашего дела по существу, и может стать видеозапись с видеорегистратора.

Если Вы попали в ДТП, но в отношении Вас не составляется протокол об административном правонарушении, укажите о наличии видеозаписи в бланке объяснений, который выдал Вам сотрудник ДПС, приехавший на оформление ДТП.

Если в отношении Вас составляется протокол об административном правонарушении, сделайте соответствующую запись в графе «Объяснения лица, привлекаемого к административной ответственности».

Обязательно укажите марку и модель видеорегистратора, серийный номер цифрового носителя (флэш-карты), на которой содержится видеозапись, а также дату и время, когда данная запись производилась.

Идеальный вариант — это приобщение карты памяти с видеозаписью на месте, то есть сразу после ДТП либо составления протокола об административном правонарушении. В таком случае инспектор в графе «К протоколу прилагается» должен указать наличие видеозаписи, приобщенной водителем.

Ваше требование о приобщении видеозаписи абсолютно законно, поскольку согласно ст. 25.1 КРФоАП лицо, привлекаемое к административной ответственности, имеет право представлять доказательства.

В случае отказа инспектора принимать видеозапись, укажите об этом в протоколе об административном правонарушении, либо в бланке объяснений, а видеозапись принесите с собой на судебное заседание. Также обращаем Ваше внимание на то, что ходатайство об обращении судом видеозаписи должно быть оформлено в письменном виде согласно ст. 24.4 КРФоАП.

По этим и другим юридическим вопросам о применении авто-видеорегистраторов Mio Вы можете проконсультироваться, зайдя на наш сайт [www.mio.com/ru](http://www.mio.com/ru) в раздел **Справочная информация на страницу Советы юристов**.

## Гарантийное обязательство

MiTC Digital Technology Corporation ("MiTC") обеспечивает, без дополнительной платы, ремонт или замену неисправных деталей на новые в течение 12 месяцев гарантийного периода с даты покупки на территории Российской Федерации. Данная гарантия относится к устройствам (за исключением USB-кабеля), произведенным или поставляемым компанией MiTC под торговой маркой Mio.

Срок службы устройства — 3 года.

Обязательства MiTC в отношении программного обеспечения, распространяемого компанией MiTC

## Управление файлами

### Удаление файлов

#### ПРЕДУПРЕЖДЕНИЕ:

- Удаленные файлы не подлежат восстановлению. Перед удалением файлов убедитесь в том, что Вы сделали их резервную копию.
- Невозможно удалить защищенные файлы.

- Когда не осуществляется запись, нажмите и удерживайте кнопку «Меню», чтобы переключить видеорегистратор в режим воспроизведения.
- С помощью кнопок «Вверх» и «Вниз» выберите нужный файл.
- Нажмите кнопку «Меню», выберите пункт «Удалить» и нажмите кнопку «ОК».
- Выполните следующие действия.
  - Чтобы удалить текущий файл, выберите «Изображение» и нажмите кнопку «ОК».
  - Чтобы удалить все файлы, выберите пункт «Все» и нажмите кнопку «ОК».

## Изменение настроек

Когда не осуществляется запись, нажмите кнопку «Меню» для получения доступа к настройкам режимов видеосъемки, фотосъемки, воспроизведения или меню «Установка».

Меню	Пункт меню	Описание
Видео	Разрешение	Установка разрешения видеосъемки.
	Цикл	Установка длительности видеоклипов при ведении непрерывной записи (1 мин. или 3 мин.).
	Запись звука	Включение/выключение записи звука.
Фото	Разрешение	Установка разрешения изображения.

под торговой маркой Mio, представлены в прилагаемом лицензионном соглашении с конечным пользователем. Аппаратные и программные продукты, произведенные не компанией MiTC предоставляются «как есть». Однако производители, поставщики или издатели могут предоставлять свои гарантии.

#### Условия гарантии

MiTC гарантирует, что приобретенные вами устройства от компании MiTC или ее авторизованных продавцов имеют бездефектные материалы и работают качественно при использовании по назначению в течение гарантийного периода. Гарантийный период начинается с даты покупки продукта, указанной в вашей чеке. Данная гарантия распространяется только на того, кто первоначально купил данное устройство. Гарантия не подлежит передаче другому лицу. Гарантия не распространяется на расходные материалы.

В течение гарантийного периода компания MiTC обязуется, на свое усмотрение, без дополнительной платы, отремонтировать или заменить неисправные детали на новые или работающие подержанные детали, эквивалентные или превосходящие новые детали в производительности.

Все замененные детали и продукты, обмененные по данной гарантии, становятся собственностью компании MiTC. Данная гарантия распространяется только на продукты, приобретенные у компании MiTC или ее авторизованных продавцов.

Данная гарантия не распространяется на продукты, поврежденные или ставшие неисправными вследствие (а) несчастного случая, неправильного обращения или злоупотребления; (б) форс-мажорных обстоятельств; (в) эксплуатации с нарушением параметров эксплуатации, указанных в руководстве пользователя продукта; (г) в результате использования деталей, произведенных или проданных не компанией MiTC; (д) в результате модификации продукта; или (е) обслуживания продукта не компанией MiTC или ее уполномоченными продавцами и сервисным центром. MiTC не несет ответственность за повреждения или утерю любых программ или данных. Чтобы получить информацию по географическим ограничениям, требованиям к доказательству покупки, времени ответа и другим вопросам, относящимся к обслуживанию устройств на месте обратитесь в локальный сервисный центр, авторизованный компанией MiTC.

**ЗА ИСКЛЮЧЕНИЕМ ОБЯЗАТЕЛЬСТВ, ЯВНО УКАЗАННЫХ В ДАННОЙ ГАРАНТИИ, КОМПАНИЯ MiTC НЕ НЕСЕТ НИКАКОЙ ОТВЕТСТВЕННОСТИ, ЯВНОЙ ИЛИ ПОДРАЗУМЕВАЕМОЙ, ВКЛЮЧАЯ ВСЕ ЯВНЫЕ ОБЯЗАТЕЛЬСТВА ПО ОТНОШЕНИЮ К ТОВАРНОМУ СОСТОЯНИЮ ИЛИ СООТВЕТСТВИЮ ОПРЕДЕЛЕННОЙ ЦЕЛИ. MiTC В ЯВНОЙ ФОРМЕ ОТРИЦАЕТ ВСЕ ОБЯЗАТЕЛЬСТВА, НЕ ПЕРЕЧИСЛЕННЫЕ В ДАННОЙ ГАРАНТИИ. ВСЕ ЯВНЫЕ ОБЯЗАТЕЛЬСТВА, КОТОРЫЕ МОГУТ БЫТЬ УСТАНОВЛЕНЫ ЗАКОНОДАТЕЛЕСТВОМ, ОГРАНИЧЕНЫ УСЛОВИЯМИ ДАННОЙ ПРЯМОЙ ОГРАНИЧЕННОЙ ГАРАНТИИ.**

#### Ограничение средств правовой защиты

MiTC не несет ответственность за какие-либо убытки, вызванные продуктом или его неспособностью функционировать, включая любую упущенную выгоду, потерянные сбережения, побочные или косвенные убытки. MiTC не несет ответственность за какие-либо заявления, выдвинутые третьей стороной или выдвинутые вами третьей стороной.

Данное ограничение действует в случае выявления ущерба или подачи претензии в соответствии с настоящей гарантией или в качестве деликатного иска (включая небрежность и строгую ответственность), претензии по контракту или любой другой претензии. Это ограничение не может быть отменено или кем-либо изменено. Это ограничение ответственности сохраняет силу, даже если вы известили компанию MiTC или ее авторизованного представителя о возможности такого ущерба. Это ограничение ответственности не применимо к искам о личном вреде.

Меню	Пункт меню	Описание
Просмотр	Удалить	Удаление файла (-ов).
	Эскиз	Переключение на представление эскизов.
Установка	Формат	Отформатировать карту памяти. (Все данные будут удалены.)
	Язык	Позволяет изменить язык интерфейса видеорегистратора.
Откл. дисплея		Установка таймера автоматического выключения ЖК-дисплея (по истечении установленного времени) после начала записи. Таймер можно выключить.
Громкость		Настраивает уровень громкости.
G-сенсор		Установка чувствительности акселерометра или отключение акселерометра.
Частота сети		Установка частоты для камеры во избежание неполадок, вызванных пульсирующими искусственными источниками света.
Дата		Установка системной даты.
Время		Установка системного времени.
Сброс		Восстановить заводские настройки.
Обновление		Служит для обновления прошивки устройства. (См. информацию на веб-сайте технической поддержки Mio <a href="http://service.mio.com">service.mio.com</a> ).
Версия ПО		Отображение сведений о программном обеспечении.

## Правила работы с устройством

Надлежащий уход за устройством обеспечит его бесперебойную работу и снизит риск повреждения.

- Устройство не должно находиться в условиях высокой температур и подвергаться воздействию влаги.
- Устройство не должно подвергаться воздействию прямых солнечных лучей или

ультрафиолетового излучения в течение длительного времени.

- Не кладите и не бросайте другие предметы на Ваше устройство.
- Избегайте падений и ударов устройства.
- Не подвергайте устройство сильным колебаниям температуры — это может привести к образованию конденсата внутри. В случае образования конденсата устройство должно просохнуть перед использованием.
- Поверхность дисплея легко царапается, поэтому избегайте ее контакта с острыми предметами. Использование специально разработанных защитных пленок поможет избежать появления царапин на дисплее.
- Никогда не чистите включенное устройство. Используйте мягкую сухую ткань без ворса для чистки дисплея и корпуса.
- Не используйте бумажные полотенца для чистки экрана.
- Никогда не пытайтесь разбирать, ремонтировать или вносить какие-либо изменения в устройство самостоятельно. Это может привести к его поломке, телесным повреждениям и потере гарантии.
- Не храните и не перевозите горючие жидкости, газы и взрывчатые вещества вместе с устройством и его аксессуарами.
- Во избежании кражи, не оставляйте устройство и его аксессуары на видном месте без присмотра в автомобиле.

## Вопросы и Ответы

- Законна ли съемка на видеорегистратор?
 

Сомнения в законности проведения видеосъемки водителем исключаются, как минимум, потому, что сами видеорегистраторы производятся и распространяются абсолютно легально. С точки зрения защиты прав водителя, видеозапись с регистратора является незаменимым преимуществом при рассмотрении любых споров, связанных с дорожным движением. Единственное, о чем необходимо помнить каждому водителю, — распространение видеозаписей с изображением иных людей, включая СМИ, возможно только с согласия лиц, попавших в кадр. При этом представление записи с видеорегистратора в правоохранительные органы в целях сообщения о факте правонарушения является абсолютно законным и допускается статьей 28.1 КоАП РФ.
- Примут ли запись с видеорегистратора в суде в качестве доказательства?
 

В соответствии со ст.ст. 25.1 и 25.2 КоАП РФ, лицо, в отношении которого ведется производство по делу, и потерпевший вправе представлять суду любые доказательства по делу. Тем же правом обладает и их защитник/представитель.

По ст. 26.2 КоАП РФ доказательствами по делу об административном правонарушении являются любые фактические данные, на основании которых судья, орган, должностное лицо, в производстве которых находится дело, устанавливают наличие или отсутствие события административного правонарушения, виновность лица, привлекаемого к административной ответственности, а также иные обстоятельства, имеющие значение для правильного разрешения дела. Эти данные устанавливаются в том числе, показаниями специальных технических средств. Любое доказательство по делу с письменного ходатайства участника процесса должно быть

## Информация о серийном номере устройства

S/N: MMMYX#@#@#@

Серийный номер устройства состоит из 11 символов и бар код имеет формат Code-39 или Code-128.

- MMM: Контрольный номер модели. Может содержать символы от 0 до 9 и буквы от A до Z.
- Y: Год производства. (Например 5 это 2015 год)
- X: Месяц производства. (Например от 1 до 9 а так же: A – 10й месяц, B – 11й, C – 12й месяц)
- #: Код языка локализации. (A: Арабский, B: Греческий, C: Китайский упрощенный, D: Голландский, E: Английский, F: Французский, G: Немецкий, H: Бразильский, I: Итальянский, J: Японский, K: Корейский, L, M: Мультиязыковые пакеты, N: Норвежский, O, P: Португальский, Q, R: Русский, S: Испанский, T: Китайский традиционный, U, V, W, X: Шведский, Y: Финский, Z: Датский.)
- @#@#@@: основная часть серийного номера (уникальный ID аппарата)

Редакция: R00 (4/2018)

#### Торговые марки

Все бренды и названия продуктов являются торговыми марками или зарегистрированными товарными знаками соответствующих компаний.

#### Отказ от ответственности

Любые технические характеристики и документация могут быть изменены без предварительного уведомления. Компания MiTC не гарантирует, что данный документ не содержит ошибок. Компания MiTC не несет ответственности за ущерб, причиненный прямо или косвенно от ошибок, упущений или несоответствий между устройством и документацией.

#### Примечания

Не все модели могут использоваться во всех регионах.

В зависимости от приобретенной модели, цвет и внешний вид устройства и аксессуаров могут не полностью совпадать с описанием, приведенным в этом документе.