
COSO®
DESIGN

Руководство по эксплуатации
**Многофункциональная открывалка
D10**



№ артикула 2775

Браукманн ГмбХ (Braukmann GmbH)

Райффайзенштрассе 9
D-59757 Арнсберг

Тел.: +49 (0) 29 32 / 80 55 4 – 99
Факс: +49 (0) 29 32 / 80 55 4 – 77

E-mail: kundenservice@caso-germany.de
Интернет: www.caso-germany.de

Номер документа: 2775 22-09-2016
Все права защищены, исключая ошибки и пропуски.
© 2016 Braukmann GmbH

1	Руководство по эксплуатации	5
1.1	Общие указания	5
1.2	Информация о данном руководстве	5
1.3	Предупредительные указания	5
1.4	Ограничение ответственности	6
1.5	Защита авторского права	6
2	Безопасность	7
2.1	Использование по назначению	7
2.2	Общие требования техники безопасности	7
2.2.1	Опасность пожара	8
2.3	Опасность вследствие электрического тока	8
3	Ввод в эксплуатацию	9
3.1	Указания по безопасности	9
3.2	Объем поставки и проверка после транспортировки	9
3.3	Распаковка	9
3.4	Утилизация упаковки	9
3.5	Требования к месту установки	10
3.6	Подключение к сети	10
4	Функциональное назначение	11
4.1	Описание	Ошибка! Закладка не определена.
4.2	Заводская табличка	11
5	Эксплуатация и функционирование	11
5.1	Открывание жестяных банок:	12
5.2	Заточка ножей	13
5.3	Открывание бутылок	13
5.4	Кабельная коробка для втягиваемого кабеля	14
6	Очистка и уход	14
6.1	Указания по безопасности	14
6.2	Очистка	14
7	Устранение неисправностей	15
7.1	Указания по безопасности	16
7.2	Неисправности	16
8	Утилизация отслужившего прибора	16

9	Гарантия	16
10	Технические характеристики.....	17

1 Руководство по эксплуатации

1.1 Общие указания

Прочтите информацию, содержащуюся в данном Руководстве по эксплуатации, чтобы быстро ознакомиться с прибором и в полном объеме использовать все его функции.

Ваша многофункциональная открывалка D10 прослужит Вам долгие годы при надлежащем использовании и уходе. Желаем приятного пользования.

1.2 Информация о данном руководстве

Данное Руководство по эксплуатации является составной частью многофункциональной открывалки D10 (в дальнейшем именуемой «прибор») и содержит важные указания по вводу в эксплуатацию, технике безопасности, использованию по назначению, а также уходу за прибором.

Руководство по эксплуатации должно всегда находиться вблизи прибора. Его необходимо прочесть всем лицам, осуществляющим:

- ввод в эксплуатацию,
- обслуживание,
- устранение неисправностей и/или
- очистку прибора.

Сохраните данное Руководство по эксплуатации, при передаче прибора другому лицу передайте вместе с ним Руководство по эксплуатации.

1.3 Предупредительные указания

В данном Руководстве по эксплуатации используются следующие предупредительные указания:

ОПАСНОСТЬ

Предупредительное указание этой степени опасности обозначает угрозу опасной ситуации.

Если опасная ситуация не будет предотвращена, это может привести к смерти или тяжелым травмам.

- ▶ Во избежание опасности смерти или тяжелых травм людей необходимо следовать инструкциям в данном предупредительном указании.

ПРЕДУПРЕЖДЕНИЕ

Предупредительное указание этой степени опасности обозначает возможность опасной ситуации.

Если опасная ситуация не будет предотвращена, это может привести к тяжелым травмам.

- ▶ Во избежание опасности травм людей необходимо следовать инструкциям в данном предупредительном указании.

▲ОСТОРОЖНО

Предупредительное указание этой степени опасности обозначает возможность опасной ситуации.

Если опасная ситуация не будет предотвращена, это может привести к легким или умеренно тяжелым травмам.

- ▶ Во избежание опасности травм людей необходимо следовать инструкциям в данном предупредительном указании.

ПРИМЕЧАНИЕ

Примечание обозначает дополнительную информацию, облегчающую обращение с прибором.

1.4 Ограничение ответственности

Вся содержащаяся в данном Руководстве по эксплуатации техническая информация, данные и указания по установке, эксплуатации и уходу за прибором соответствуют актуальному уровню наших знаний на момент печати и учитывают весь наш опыт и знания.

Сведения, рисунки и описания, содержащиеся в данном Руководстве по эксплуатации, не могут являться основанием для заявления каких-либо претензий.

Производитель не несет ответственности за ущерб, возникший вследствие:

- несоблюдения указаний, содержащихся в Руководстве по эксплуатации;
- использования прибора не по назначению;
- неквалифицированного ремонта;
- технических изменений, модификаций прибора;
- использования не разрешенных запчастей.

Мы не рекомендуем осуществлять какие-либо модификации прибора, в случае модификаций гарантия становится недействительной.

Перевод осуществляется самым добросовестным образом. Однако мы не несем ответственности за ошибки в переводе, даже если перевод был выполнен нами или по нашему заказу. Наши обязательства ограничиваются только оригинальным немецким текстом.

1.5 Защита авторского права

Данная документация защищена авторским правом.

Braukmann GmbH сохраняет за собой все права, в том числе право на фотомеханическое воспроизведение, копирование и распространение посредством особых способов (например, обработка данных, носители данных, сети передачи данных), в том числе частичное.

Мы оставляем за собой право на внесение содержательных и технических изменений.

2 Безопасность

В этой главе Вы получите важные указания по безопасности при обращении с прибором. Данный прибор соответствует установленным правилам техники безопасности. Однако ненадлежащая эксплуатация прибора может привести к травмам людей и причинению материального ущерба.

2.1 Использование по назначению

Данный прибор предназначен для использования в домашнем хозяйстве в закрытых помещениях для

- открывания жестяных банок и бутылок, а также для заточки ножей.

Другое использование или использование, выходящее за рамки вышеуказанного, является использованием не по назначению.

▲ ПРЕДУПРЕЖДЕНИЕ

Опасность вследствие использования не по назначению!

При использовании не по назначению и/или использовании, отличном от указанного в Руководстве по эксплуатации, от прибора могут исходить определенные опасности.

- ▶ Использовать прибор только по назначению.
- ▶ Соблюдать принципы и методы, описанные в данном Руководстве по эксплуатации.

Претензии и требования любого рода в связи с ущербом, причиненным вследствие использования прибора не по назначению, исключены. Все риски несет пользователь.

2.2 Общие требования техники безопасности

ПРИМЕЧАНИЕ

В целях обеспечения безопасного обращения с прибором следуйте нижеприведенным общим требованиям техники безопасности:

- ▶ Перед каждым использованием проверяйте прибор на предмет видимых внешних повреждений. Если прибор поврежден, не используйте его.
- ▶ Во избежание опасности в случае повреждения соединительного провода его замена должна осуществляться специалистом, уполномоченным для этого производителем.
- ▶ Детям в возрасте старше 8 лет, а также лицам с ограниченными умственными, сенсорными или физическими возможностями прибор разрешается использовать лишь в том случае, если они были проинструктированы относительно безопасной эксплуатации прибора и понимают возможные риски.
- ▶ Не позволяйте детям играть с прибором.
- ▶ Детям запрещается выполнять работы по очистке и техническому обслуживанию прибора без контроля со стороны взрослых.
- ▶ Не оставляйте прибор без присмотра во время работы.
- ▶ Ремонт разрешено осуществлять только квалифицированным специалистам, прошедшим обучение у производителя. Неквалифицированный ремонт может привести к серьезным опасностям для пользователя.

ПРИМЕЧАНИЕ

- ▶ Ремонт прибора в течение гарантийного срока разрешается осуществлять только сервисной службе, авторизованной производителем. В противном случае при возникновении дефектов после ремонта пользователь не имеет права заявлять гарантийные претензии.
- ▶ Поврежденные компоненты можно заменять только оригинальными запчастями.
- ▶ Не погружайте прибор в воду и другие жидкости, не мойте его в посудомоечной машине.
- ▶ Избегайте контакта с подвижными деталями прибора.

2.2.1 Опасность пожара

⚠ ПРЕДУПРЕЖДЕНИЕ

При неправильном использовании прибора существует опасность пожара вследствие воспламенения содержимого.

Во избежание опасности пожара следуйте нижеприведенным указаниям по безопасности:

- ▶ Не устанавливайте прибор вблизи легковоспламеняющихся материалов.
- ▶ Не используйте прибор вблизи источников тепла (газ, ток, горелка, горячая печь).
- ▶ Не открывайте емкости с аэрозолями, находящиеся под давлением.
- ▶ Не открывайте емкости с горючими жидкостями, например, баллоны с бензином для зажигалок.

2.3 Опасность вследствие электрического тока

⚠ ОПАСНОСТЬ

Опасность для жизни вследствие электрического тока!

Контакт с проводами или деталями прибора, находящимися под напряжением, опасен для жизни!

Во избежание опасности вследствие электрического тока следуйте нижеприведенным указаниям по безопасности:

- ▶ При повреждении соединительного провода необходимо вызвать авторизованного специалиста для его замены.
- ▶ Прибор нельзя использовать, если его кабель или штекер повреждены, если прибор работает со сбоями, упал или получил повреждения. Во избежание опасности в случае повреждения кабеля или штекера прибора его замена должна осуществляться производителем или его уполномоченным представителем по техническому обслуживанию.
- ▶ Ни в коем случае не открывайте корпус прибора. При контакте с разъемами и соединительными элементами, находящимися под напряжением, а также при изменении электрической и механической конструкции существует опасность электрического удара. Кроме того, это может привести к сбоям в работе прибора.

3 Ввод в эксплуатацию

В данной главе Вы получите важные указания по вводу прибора в эксплуатацию. Во избежание опасностей и повреждений следуйте данным указаниям.

3.1 Указания по безопасности

⚠ ПРЕДУПРЕЖДЕНИЕ

Ввод прибора в эксплуатацию может привести к причинению телесных повреждений и материального ущерба!

Во избежание опасности следуйте нижеприведенным указаниям по безопасности:

- ▶ Не позволяйте детям играть с упаковочными материалами. Опасность удушья!

3.2 Объем поставки и проверка после транспортировки

В стандартной комплектации в объем поставки многофункциональной открывалки D10 входят следующие компоненты:

- многофункциональная открывалка D10
- руководство по эксплуатации

ПРИМЕЧАНИЕ

- ▶ Проверьте поставку на предмет комплектности и видимых повреждений.
- ▶ В случае неполной поставки или повреждений вследствие ненадлежащей упаковки или транспортировки необходимо немедленно уведомить экспедитора, страховую компанию и поставщика.

3.3 Распаковка

Чтобы распаковать прибор, извлеките его из картонной коробки и снимите упаковочный материал.



3.4 Утилизация упаковки

Упаковка защищает прибор от повреждений во время транспортировки. Упаковочные материалы выбраны таким образом, чтобы они не загрязняли окружающую среду и легко утилизировались, поэтому они пригодны для переработки с целью повторного использования.

Вторичное использование упаковки экономит сырьевые материалы и уменьшает образование отходов. Ненужные упаковочные материалы сдайте в пункт сбора системы вторичной переработки «Зеленая точка».

ПРИМЕЧАНИЕ

- ▶ По возможности сохраняйте оригинальную упаковку прибора в течение гарантийного срока, чтобы при наступлении гарантийного случая использовать ее для надлежащей упаковки прибора.

3.5 Требования к месту установки

Для безопасной и безотказной работы прибора место его установки должно отвечать следующим требованиям:

- Прибор должен быть установлен на твердом, плоском, горизонтальном основании с достаточной несущей способностью.
- Выбирайте место для установки таким образом, чтобы дети не могли достать до прибора.
- Прибор не предназначен для встраивания в стену или во встроенный шкаф.
- Не устанавливайте прибор в горячем, мокром либо очень влажном месте или вблизи легковоспламеняющегося материала.
- Не закрывайте и не блокируйте отверстия, имеющиеся на приборе.
- Необходимо обеспечить свободный доступ к розетке, чтобы в случае необходимости легко было отсоединить прибор от сети.
- Установку и монтаж прибора на подвижных местах установки (например, кораблях) разрешается выполнять только специализированным предприятиям/специалистам, если они смогут обеспечить необходимые условия для безопасного использования прибора.

3.6 Подключение к сети

Для обеспечения безопасной работы прибора без сбоев при подключении к сети необходимо соблюдать нижеперечисленные указания:

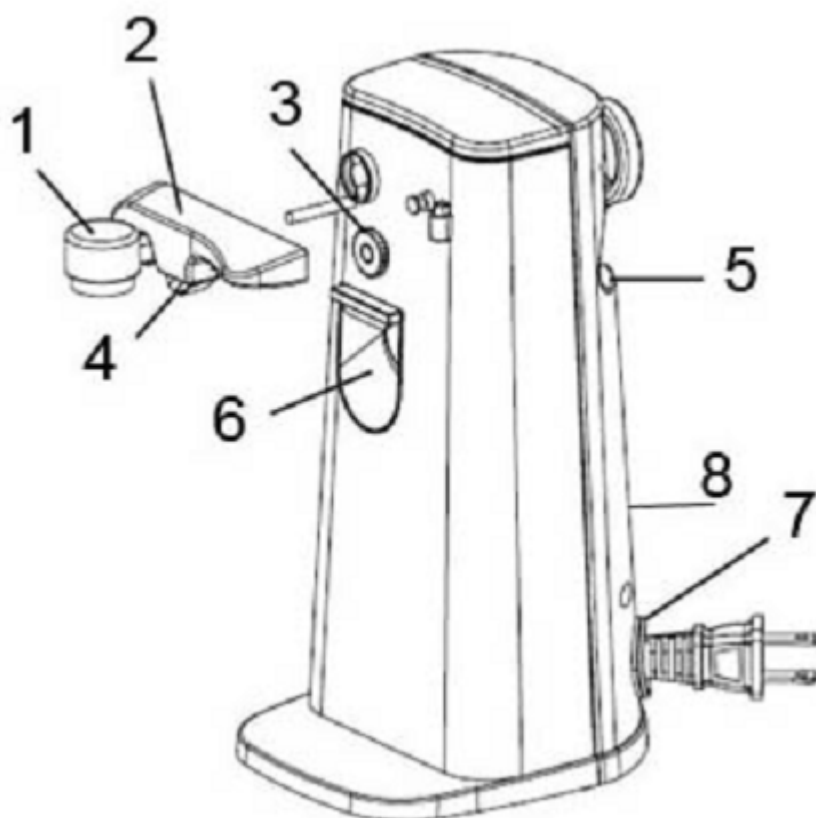
- Прежде чем подключить прибор к сети, сравните технические параметры подключения (напряжение и частоту) на заводской табличке прибора с техническими параметрами Вашей сети. Во избежание повреждений прибора эти параметры должны совпадать. В случае сомнений проконсультируйтесь с Вашим специалистом по электрике.
- Розетка должна иметь предохранитель не менее 16А.
- Подключение прибора к электросети должно выполняться с помощью максимум 3-метрового, размотанного удлинительного кабеля с поперечным сечением 1,5 мм². Использование многоконтактных штепсельных разъемов или сетевых разветвителей запрещено по причине связанной с этим опасности пожара.
- Удостоверьтесь, что соединительный провод не поврежден и не переброшен через горячие и/или остроконечные поверхности.
- Электрическая безопасность прибора может быть обеспечена только в том случае, если он подключен к цепи защиты, установленной в соответствии с действующими предписаниями. Питание от розетки без заземления запрещено. В случае сомнений пригласите квалифицированного электрика, который проверит Вашу внутреннюю проводку.

Производитель не несет ответственности за ущерб, причиненный по причине отсутствия или разрыва заземляющего провода.

4 Функциональное назначение

В этой главе Вы получите важные указания по конструкции и функциональному назначению прибора.

4.1 Описание



- 1 магнитный держатель крышки
- 2 рычаг консервного ножа
- 3 приводное колесо
- 4 нож
- 5 отверстие для заточки ножей
- 6 открывалка для бутылок
- 7 кабельная коробка для втягиваемого кабеля
- 8 кнопка для втягивания кабеля

4.2 Заводская табличка

Заводская табличка с параметрами подключения и мощности находится на нижней стороне прибора.

5 Эксплуатация и функционирование

В этой главе Вы получите важные указания по эксплуатации прибора. Во избежание опасностей и повреждений следуйте указаниям.

▲ ПРЕДУПРЕЖДЕНИЕ

- ▶ Не оставляйте прибор без присмотра во время работы, чтобы можно было быстро отреагировать в случае опасности.

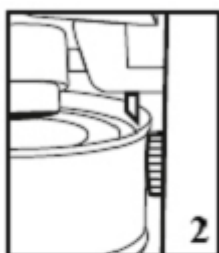
5.1 Открывание жестяных банок:



Включите прибор в розетку.

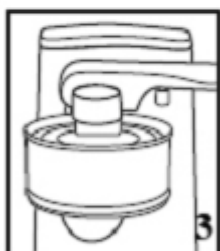
Установите магнитный держатель крышки в горизонтальное положение, как показано на рисунке 1.

Затем установите рычаг консервного ножа в положение 45°, так чтобы он зафиксировался.



Расположите жестяную банку таким образом, чтобы ее задний край касался приводного колеса.

Удостоверьтесь, что нож находится на внутренней стороне банки, как показано на рисунке 2.



Сильно нажмите вниз на рычаг консервного ножа и крепко держите его, пока крышка банка не будет автоматически продырявлена и не начнется процесс открывания банки, как показано на рисунке 3.

ПРИМЕЧАНИЕ

- ▶ Во время открывания банки надавливать вниз на рычаг консервного ножа не нужно.



Когда банка будет полностью открыта, процесс автоматически прекратится. Банка будет оставаться в том же положении, пока рычаг не будет поднят. Чтобы снять фиксацию банки, держите ее одной рукой, а второй поднимите рычаг. Магнитный держатель крышки удерживает крышку, как показано на рисунке 4.

▲ ПРЕДУПРЕЖДЕНИЕ

- ▶ Не прикасайтесь к краю банки после открывания: он очень острый.
- ▶ Осторожно снимите крышку с магнитного держателя и утилизируйте.

ПРИМЕЧАНИЕ

- ▶ Прибор не следует использовать для жестяных банок, предназначенных для открывания с помощью другого приспособления (например, кольца, за которое нужно потянуть вверх).
- ▶ Если банка имеет вмятины, прибор может застрять. Если так случится, возьмите помятую банку и выполняйте операцию открывания вручную, пока не будет открыт поврежденный участок. Если это не сработает, начните операцию открывания снова с места у края банки, где нет вмятин.

ПРИМЕЧАНИЕ

- ▶ Чтобы открыть банку, которую заклинило, поднимите рычаг консервного ножа и удалите банку. Начните операцию открывания снова с другого места у края банки.

5.2 Заточка ножей



Удостоверьтесь, что нож чистый и не жирный.

Воткните кончик ножа в отверстие для заточки на задней стороне открывалки.

Слегка потяните лезвие на себя, немного надавливая на него вниз.

Чтобы заточить нож, повторите данную операцию четыре – пять раз.

▲ ПРЕДУПРЕЖДЕНИЕ

- ▶ При использовании и заточке ножей будьте всегда предельно осторожны. Не прикасайтесь руками к лезвиям ножей.

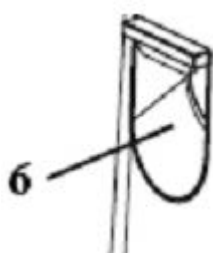
ПРИМЕЧАНИЕ

- ▶ Не пытайтесь затачивать тупые вогнутые лезвия или лезвия с зубцами.

5.3 Открывание бутылок

ПРИМЕЧАНИЕ

- ▶ С помощью открывалки для бутылок на передней стороне прибора можно открывать только бутылки с металлическими пробками.
- ▶ Не используйте открывалку для бутылок, чтобы открутить пробку бутылки или чтобы открыть жестяную банку.



Чтобы открыть бутылку, возьмите ее и установите крышку под металлический «крючок» в открывалке для бутылок, которая находится на передней стороне прибора под рычагом консервного ножа.

Одной рукой держите прибор, а другой надавите на бутылку вниз так, чтобы крышка слетела.

▲ ПРЕДУПРЕЖДЕНИЕ

- ▶ Удостоверьтесь, что «крючок» не находится под горлышком бутылки, в противном случае стекло может разбиться.

5.4 Кабельная коробка для втягиваемого кабеля

Прибор оснащен втягиваемым кабелем (7) с кабельной коробкой.



1 Прежде чем воткнуть кабель в розетку, выберите желаемую длину кабеля. Не применяйте чрезмерную силу.

2 Одной рукой держите прибор, а второй штекер. Если не держать штекер, он может вытянуться из розетки.

3 Чтобы вновь втянуть кабель, осторожно нажмите кнопку (8) рядом с кабельной коробкой, расположенную на задней стороне прибора.

4 Кабельный барабан позволяет наматывать кабель в несколько слоев.

5 Если кабель не вытягивается, потяните немного сильнее.

⚠ ПРЕДУПРЕЖДЕНИЕ

- ▶ **ОСТОРОЖНО:** Не позволяйте детям использовать втягиваемый кабель, так как он может их травмировать.

6 Очистка и уход

В этой главе Вы получите важные указания по очистке прибора и уходу за ним. Следуйте этим указаниям во избежание повреждений по причине неправильной очистки прибора и для обеспечения безотказной эксплуатации.

6.1 Указания по безопасности

⚠ ОСТОРОЖНО

Прежде чем приступить к очистке прибора, примите к сведению нижеприведенные указания по безопасности:

- ▶ Отсоединяйте прибор от сети перед очисткой, а также если Вы не используете его.
- ▶ Не погружайте прибор, кабель и штекер в воду и другие жидкости и не мойте их в посудомоечной машине.

6.2 Очистка

Для очистки корпуса используйте чистую, влажную салфетку. Протирайте приводное колесо влажной салфеткой.

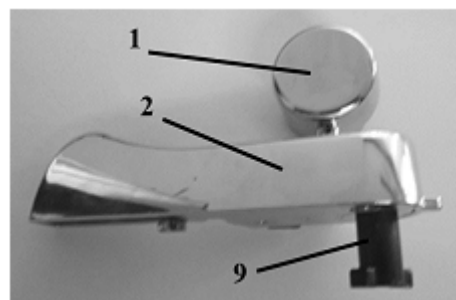
ПРИМЕЧАНИЕ

- ▶ Ни сам прибор, ни его детали нельзя мыть в посудомоечной машине!

6.2.1 Съёмный рычаг консервного ножа

Магнитный держатель крышки с рычагом консервного ножа снимается с прибора.

- 1 магнитный держатель крышки
- 2 рычаг консервного ножа
- 9 шарнирный вал



Снятие рычага

Чтобы снять рычаг с прибора, осторожно установите его в положение под углом 45°.

Одной рукой держите прибор, а второй осторожно снимите рычаг с передней стороны прибора.

Очистка рычага

Регулярно выполняйте тщательную очистку рычага теплой мыльной водой. Затем споласкивайте водой и тщательно вытирайте.

Установка рычага на место

Чтобы установить рычаг на место, приведите его в положение под углом 45°, введите шарнирный вал в отверстие для ключа рядом с приводным колесом и вдавите рычаг в отверстие для ключа до упора.

Поворачивайте рычаг консервного ножа до тех пор, пока он не станет в горизонтальное положение.

ПРИМЕЧАНИЕ

- ▶ Если рычаг был установлен правильно, то его нельзя снять в горизонтальном положении.
- ▶ Нож может загрязняться фрагментами продуктов или бумагой от этикеток, его следует регулярно очищать.
- ▶ Мотор и внутренний привод Вашего прибора были обработаны на заводе смазкой с длительным сроком службы и не требуют дополнительного технического ухода. Лезвие ножа выполнено из закаленной стали и при нормальном использовании прослужит Вам долгие годы. Не затачивайте лезвие ножа!

7 Устранение неисправностей

В этой главе Вы получите важные указания по локализации и устранению неисправностей. Следуйте данным указаниям во избежание опасностей и повреждений.

7.1 Указания по безопасности

⚠ОСТОРОЖНО

- ▶ Ремонт электроприборов разрешено осуществлять только квалифицированным специалистам, прошедшим обучение у производителя.
- ▶ Неквалифицированный ремонт может привести к серьезным опасностям для пользователя.

7.2 Неисправности

Ошибка	Возможная причина	Устранение
Открывалка не работает.	Штекер неправильно вставлен.	Вставьте штекер правильно.
	Неисправен контакт рычага.	Обратитесь в сервисную службу.
Ножи не затачиваются.	Лезвие для заточки ножей износилось.	

⚠ОСТОРОЖНО

- ▶ Если Вам не удалось устранить проблему с помощью вышеуказанных операций, обратитесь в сервисную службу.

8 Утилизация отслужившего прибора



Отслужившие электрические и электронные приборы содержат ценные материалы. Однако они также содержат вредные материалы, которые были необходимы для их функционирования и безопасности.

В остаточных отходах или при неправильном обращении они могут быть опасны для здоровья людей и окружающей среды.

Поэтому ни в коем случае не выбрасывайте отслуживший прибор в остаточные отходы.

9 Гарантия

Мы предоставляем гарантию на этот продукт 24 месяца с момента покупки, которая распространяется на дефекты материалов и производственные дефекты.

10 Технические характеристики

Прибор	Многофункциональная открывалка
Название	D10
Модель	416005
№ артикула	2775
Технические параметры подключения	220-240 В, 50 Гц
Потребляемая мощность	68 Вт
Емкость	185 x 170 x 24,5 мм, 6 л
Габаритные размеры (Ш/В/Г)	12 x 24 x 14 см
Вес	1,25 кг