

# *DIGMA*

## РУКОВОДСТВО ПОЛЬЗОВАТЕЛЯ



ВИДЕОРЕГИСТРАТОР

**FreeDrive 400**



# СОДЕРЖАНИЕ

1. Меры предосторожности
2. Технические характеристики
3. Комплектация
4. Описание элементов управления
5. Назначение кнопок и разъемов
  - Режим «Видеозаписи»
  - Режим «Фото»
  - Режим «Воспроизведение»
  - Режим «Видеозаписи»
6. Дополнительные функции кнопок
7. Возможные проблемы и пути их решения

# КОМПЛЕКТАЦИЯ

- Видеорегистратор FreeDrive 400
- Крепление на лобовое стекло автомобиля
- USB-кабель
- Зарядное устройство (с интерфейсом подключения mini-USB)
- Руководство пользователя
- Гарантийный талон

## Благодарим Вас за выбор продукции Digma!

Перед началом использования данного устройства, пожалуйста, внимательно прочтите руководство пользователя для обеспечения правильной эксплуатации изделия и предотвращения его повреждения.

Программное обеспечение, конструктивные особенности устройства и содержание данной инструкции могут быть изменены в целях усовершенствования продукта, без предварительного уведомления.

Производитель и дистрибьюторы данной продукции не несут ответственности за повреждения корпуса устройства, а также за ущерб, причиненный вследствие неправильной или несоответствующей эксплуатации пользователем.



## МЕРЫ ПРЕДОСТОРОЖНОСТИ

1. Установите устройство надлежащим образом. Не загромождайте обзор водителю и систему. В противном случае устройство может выйти из строя, или вы можете получить травмы.
2. Устанавливайте устройство вдали от источников магнитного поля, которые могут повредить оборудование.
3. При использовании устройства или в процессе форматирования не отключайте питание устройства, не вставляйте и не вынимайте карту TF. В противном случае карта TF может быть повреждена, или могут возникнуть ошибки в работе программы.
4. Карту TF данного продукта нельзя использовать для хранения других файлов. Пожалуйста, отформатируйте карту TF в устройстве, перед тем как использовать продукт и сделайте резервную копию видеозаписей и изображений.
5. Не вставляйте и не вынимайте кабель влажными руками во избежание поражения электрическим током.
6. Запрещается использовать продукт при температуре воздуха больше 60 °C или ниже 10°C. Не используйте продукт в условиях повышенной влажности.
7. Следует использовать зарядное устройство и принадлежности, которые подходят к этому устройству.
8. Используйте карты TF объемом до 32 ГБ.

# ТЕХНИЧЕСКИЕ ХАРАКТЕРИСТИКИ

## Экран:

- 2" TFT
- 640 x 240 Пикс
- Жидкокристаллический

**Процессор:** A7LA50 Ambarella

## Сенсор:

- OV4689
- 4 Мпикс

## Объектив:

- Широкоугольный
- 140° обзор

**Видео формат:** MP4

## Поддерживаемое разрешение видео:

- 2560 x 1080 (30 к/с)
- 2304 x 1296 (30 к/с)
- 1920 x 1080 (30 к/с)
- HDR 1920 x 1080 (30 к/с)
- 1280 x 720 (60 к/с)
- 1280 x 720 (30 к/с)

**Время записи видео:** 1 мин, 3 мин, 5 мин

**Формат фото:** JPG

## Поддерживаемое разрешение фото:

5312 x 2988 / 4800 x 2700 / 4000 x 2250 / 2688 x 1512

**G-сенсор** (автоматическая блокировка файла во время аварии)

**Карта памяти:** TF-карта (поддержка до 128 ГБ)

**Режим парковки:** Поддерживается

**Микрофон:** Встроенный

**Аудио формат:** PCM

**Языки:** Русский/Английский

**Батарея:** Встроенная Li-Pol 300 мАч

## Совместимость с ОС:

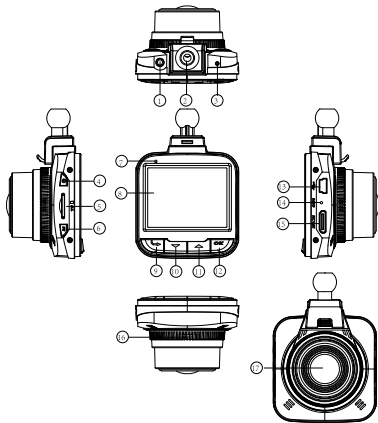
Windows 2000 XP, Vista, 7, 8, 8.1, Mac OS 10+, LINUX

**Размер устройства:** 53 x 58 x 38 мм

**Вес устройства:** 57 г

# ОПИСАНИЕ ЭЛЕМЕНТОВ УПРАВЛЕНИЯ

1. AV-выход
2. Разъём для держателя с контактом питания
3. Кнопка «Reset» (Сброс)
4. Кнопка «Power»
5. Слот microSD-карты
6. Кнопка «Mode»
7. Индикатор режима работы
8. Дисплей
9. Кнопка «Menu»
10. Кнопка «Down»
11. Кнопка «Up»
12. Кнопка «OK»
13. Интерфейс miniUSB
14. Микрофон
15. Интерфейс HDMI
16. Динамик
17. Объектив



# НАЗНАЧЕНИЕ КНОПОК И РАЗЪЁМОВ

## 1. AV-выход

Аналоговый Видео/Аудио (композитный) выход для подключения видеорегистратора к телевизору или монитору

## 2. Разъём для держателя с контактами питания

Соедините держатель с разъёмом до характерного щелчка. Запитывать регистратор можно как через разъём miniUSB самого регистратора (13), так и через разъём miniUSB держателя.

## 3. Кнопка «Reset» (Сброс)

В случае если регистратор не реагирует на нажатия кнопок и/или подключение/отключение внешнего адаптера питания, нажмите кнопку «Reset».

## 4. Кнопка «Power»

При появлении внешнего питания на разъёме 13 (или, при подключенном держателе, на разъёме miniUSB держателя), регистратор автоматически включится и, при наличии SD-карты, начнёт видеозапись. Однако регистратор может быть включен/выключен вручную с помощью кнопки «Power». Для включения регистратора кратковременно нажмите кнопку «Power». Для выключения регистратора длительно нажмите кнопку «Power».

## 5. Слот microSD-карты

Слот для установки карты microSD. Обратите внимание на направление установки карты в слот. Установка карты обратной стороной может повредить устройство и карту. При установке карты в устройство она будет определена как основной носитель информации: вся ранее записанная информация на карте может быть утеряна. Используйте высокоскоростные карты с классом записи 6 и выше.

## 6. Кнопка «Mode»

Кнопка переключения режимов регистратора. Кратковременное нажатие переводит



регистратор в один из следующих режимов работы: Видео -> Фото -> Воспроизведение. В режиме видеозаписи кратковременное нажатие этой кнопки делает снимок. Внимание! В режиме видео фотосъёмка не поддерживается для видеоразрешений: 2560\*1080@30fps и HDR 1920\*1080@30fps. Максимальное число фотографий, которое позволяет сделать регистратор (количество фотографий в соответствующей папке) 50. При дальнейшей попытке сделать фото на экране появится сообщение «Папка ФОТО заполнена!». Для возобновления фотосъёмки необходимо удалить старые фотографии одним из следующих способов:

- в режиме «Воспроизведение»;
- подсоединив регистратор к ПК с помощью USB-кабеля;
- подсоединив карту microSD к ПК;

#### **7. Индикатор режима работы**

Красный индикатор отвечает за питание и зарядку батареи, синий – отображает режим работы регистратора. Во время зарядки внутренней батареи красный индикатор горит. Как только батарея заряжена полностью – красный индикатор погаснет. Во время записи синий индикатор мигает. Если запись остановлена, синий индикатор горит постоянно.

#### **9. Кнопка «Меню»**

Кнопка меню настроек. В режиме видеозаписи – блокировка текущего видеофайла от перезаписи. Каждый из трёх режимов регистратора (Видео, Фото, Воспроизведение) имеет две вкладки меню настроек. Первая вкладка – это индивидуальные настройки текущего режима. Вторая вкладка – системные настройки, одинаковые для всех трёх режимов. Таким образом настроить общие системные параметры регистратора можно из любого из трёх режимов. В то время как индивидуальные настройки одного из режимов – только из соответствующего режима.

Для входа в меню настроек предварительно остановите видеозапись. Кратковременно нажмите кнопку «Menu». Ниже приведён перечень пунктов меню для каждого из трёх режимов:

## **РЕЖИМ «ВИДЕОЗАПИСИ» -> НАСТРОЙКИ ВИДЕОРЕЖИМА:**

**Разрешение видео:** настройка разрешения видео в режиме видеозаписи. Доступные значения: 2560x1080@30fps, 2304x1296@30fps, 1920x1080@30fps, HDR 1920x1080@30fps, 1280x720@60fps, 1280x720@30fps

**Качество фото:** настройка качества фотосъёмки в режиме видеозаписи. Доступные значения: высокое, хорошее, стандартное

**Режим Time Lapse:** включение и настройка режима Time Lapse – режим, в котором регистратор производит кратковременную видеосъёмку через установленные здесь промежутки времени и склеивает это всё в один видеопоток (видеофайл). Таким образом можно записать и наблюдать очень медленные процессы: распускание цветка, движение звёзд, испарение воды и т.п. Доступные значения: Выкл, Интеллектуальный, 0.2сек, 0.5сек, 1сек, 5сек, 30сек

**Замер экспозиции:** замер экспозиции при съёмке. Доступные значения: центр, средний, точка

**Частота:** частота тока питающего напряжения осветительных приборов. Параметр позволяет погасить мерцание, возникающее во время видеосъёмки при искусственном освещении.

**Значения:** Авто, 50Гц, 60Гц.

**Штамп:** включение/выключение штампа даты, времени и номера машины – наложение на видеоизображение информации о дате и времени видеозаписи. Значения: Дата, Время, Номер машины (устанавливается в Системных настройках)

**Циклическая запись:** длительность записываемых видеофайлов. Значения: Выкл, 1 мин, 3 мин, 5 мин. При выборе значения «Выкл» запись будет производиться в один файл до полного заполнения памяти, после чего запись остановится. При выборе одного из значений времени запись будет производиться в файлы установленной длины. При полном заполнении памяти самые старые файлы будут перезаписываться новыми.

**Функция ADAS (Advanced Driver Assistance System):** система оповещения водителя.

Значения: Вкл, Выкл. ADAS включает в себя три подсистемы:

- LDWS (Lane Departure Warning System): система оповещения о покидании полосы движения
- FCWS (Forward Collision Warning System): система оповещения о возможном столкновении (опасное сближение с впереди идущим автомобилем)
- LLW (Low Light Warning): система оповещения о невключенных фарах в тёмное время суток

**Внимание! Система ADAS работает только со следующими разрешениями видео:**

**2560\*1080@30fps, 1920x1080@30fps, 1280x720@60fps, 1280x720@30fps**

**Настройка ADAS:** калибровка системы ADAS. Калибровку системы необходимо делать после того, как регистратор установлен, подключен и зафиксирован на лобовом стекле. После выбора этого пункта на экране появится две линии: пурпурная верхняя линия и красная нижняя линия. Пурпурная линия отвечает за горизонт (граница неба и дороги на изображении). Красная линия отвечает за границу между автомобилем и дорогой. Используя кнопки «UP» и «DOWN» совместите пурпурную линию с линией горизонта на изображении. Затем нажмите кнопку «MODE» для перехода настройки красной линии. Так же, используя кнопки «UP» и «DOWN», совместите красную линию с границей между автомобилем и дорогой. По окончании процедуры калибровки нажмите кнопку «OK»

**G-сенсор:** позволяет отслеживать ускорения, как положительные, так и отрицательные (резкое торможение или резкое ускорение), автоматически идентифицируя таким образом экстренные ситуации и помечая текущий видеофайл атрибутом Read\_Only, исключая его из цикла перезаписи\*.

Значения для настройки чувствительности сенсора: Выкл, Высокая, Средняя, Низкая

*\* блокировка файлов от перезаписи, точно также как и включение и неправильная настройка чувствительности G-сенсора, могут привести к полному заполнению карты памяти, после чего видеорегистратор не сможет продолжать видеозапись. В этом случае для продолжения нормальной работы устройства понадобится очистка карты памяти*

**Датчик движения:** включение/выключение функции датчика движения, при которой регистратор автоматически начинает видеозапись при обнаружении в кадре движущихся объектов. Запись длится 10 секунд, после чего регистратор переходит в ждущий режим до следующего обнаружения движения. Значения: Вкл, Выкл

**Микрофон:** включение/выключение записи звука во время видеозаписи. Значения: Вкл, Выкл. Микрофон можно включать и отключать во время видеозаписи, кратковременным нажатием на кнопку «UP»

**Режим парковки:** в этом режиме регистратор в выключенном состоянии отслеживает состояние G-сенсора. Как только произойдёт сотрясение регистратора (машины), достаточное для обнаружения G-сенсора, регистратор включится и начнёт видеосъёмку. Обратите внимание, что в большинстве автомобилей при выключенном зажигании (ключ в положении OFF) питание в прикуривателе пропадает. Для корректной работы этого режима необходимо принять дополнительные меры по обеспечению регистратора бесперебойным питанием в режиме парковки.

## **РЕЖИМ «ФОТО» - > НАСТРОЙКИ ФОТОРЕЖИМА:**

**Разрешение фото:** настройка разрешения фото в режиме фотосъёмки. Значения: 16М 5312x2988 16:9, 13М 4800x2700 16:9, 9М 4000x2250 16:9, 4М 2688x1512 (16:9),

**Качество фото:** настройка качества фотосъёмки в режиме фотосъёмки. Доступные значения: высокое, хорошее, стандартное

**Штамп:** включение/выключение штампа даты, времени и номера машины – наложение на видеоизображение информации о дате и времени видеозаписи. Значения: Дата, Время, Номер машины (устанавливается в Системных настройках)

## **РЕЖИМ «ВОСПРОИЗВЕДЕНИЕ» -> МЕНЮ РЕЖИМА ВОСПРОИЗВЕДЕНИЯ:**

**Режим:** выбор режима воспроизведения записанных видеофайлов. Значения: Воспроизвести один, Воспроизвести все, Повторить один, Повторить все

**Удалить:** удаление ранее записанных видео и фото файлов. Значения: Удалить один, Удалить все

## **РЕЖИМ «ВИДЕОЗАПИСИ» -> СИСТЕМНЫЕ НАСТРОЙКИ (ОБЩИЕ):**

### **Язык**

Выбор языка системы. Значения: Русский, Английский

### **Память**

Отображает состояние карты памяти: общий объём, использованный объём и свободный объём памяти

### **AV-выход**

Выбор цветовой системы кодировки для аналогового AV-выхода. Значения: PAL, NTSC

### **Номер автомобиля**

Ввод номера автомобиля. Данная информация может быть включена для отображения в качестве штампа на видео и фото файлах

### **Время**

Установка времени и даты.

### **Форматирование**

Форматирование microSD-карты. Вся информация с карты при этом будет удалена

### **Сброс настроек**

Сброс всех настроек на заводские (по умолчанию)

### **Автовыключение**

Автоматическое выключение регистратора в случае бездействия через установленный здесь промежуток времени. Значения: Выкл, 1мин, 3мин, 5мин

### **Выключение экрана**

Выключение экрана через установленный здесь промежуток времени с момента последнего нажатия. При выключении экрана регистратор продолжает находиться в том состоянии, в котором он был до выключения экрана. Значения: Выкл, 1мин, 3мин, 5мин

### **Задержка выключения**

С момента пропадания внешнего питания (положение ключа OFF) регистратор продолжит запись в течение промежутка времени, установленного в данном пункте, и затем автоматически выключится. Значения: Выкл, 15сек, 30сек, 1мин

## **Звук кнопок**

Звуковое сопровождение нажатия кнопок. Значения: Вкл, Выкл

## **Версия ПО**

Отображает версию встроенного программного обеспечения регистратора

## **10. Кнопка «DOWN»**

Кнопка навигации по меню вниз/вправо

## **11. Кнопка «UP»**

Кнопка навигации по меню вверх/влево. В режиме видеозаписи краткое нажатие включает/выключает аудиозапись (режим микрофона «mute»)

## **12. Кнопка «OK»**

Кнопка подтверждения выбора в меню. В режиме «Видео» начать/остановить видеозапись. В режиме «Фото» сделать снимок

## **13. Интерфейс miniUSB**

Разъём для подключения внешнего источника питания (идёт в комплекте) или для подключения к ПК. При появлении внешнего питания на разъёме 13 (или, при подключенном держателе, на разъёме miniUSB держателя), регистратор автоматически включится и, при наличии SD-карты, начнёт видеозапись. Во время записи, при пропадании внешнего питания на этом разъёме, регистратор автоматически остановит запись и выключится. В случае если в настройках установлена задержка выключения, регистратор остановит запись после этого промежутка времени и только потом выключится. Регистратор также может быть включен/выключен вручную с помощью кнопки «Power».

## **15. Интерфейс «HDMI»**

Цифровой видео/аудио выход для подключения к телевизору или монитору.

## ДОПОЛНИТЕЛЬНЫЕ ФУНКЦИИ КНОПОК

Кроме основных функций некоторые кнопки имеют дополнительное назначение в разных режимах работы регистратора. Ниже представлена таблица дополнительных функций кнопок

Кнопка	Режим			
	Видео		Фото	Воспроизведение
	Запись остановлена	Запись идёт		
POWER кратк. нажатие	_____	_____	_____	_____
POWER длит. нажатие	Выключение питания			
Mode	Переключение режимов Видео - Фото - Воспроизведение	_____	Переключение режимов Видео - Фото - Воспроизведение	Переключение режимов Видео - Фото - Воспроизведение
Menu	Видеонастройки, Системные настройки	Зщита текущего файла	Фотонастройки, Системные настройки	Меню воспроизведения, Системные настройки
Down	_____	_____	_____	Навигация по списку файлов
Up	Включение - Выключение микрофона	Включение - Выключение микрофона	_____	Навигация по списку файлов
Ok	Начать запись	Остановить запись	Сделать снимок	Воспроизвести



## ВОЗМОЖНЫЕ ПРОБЛЕМЫ И ПУТИ ИХ РЕШЕНИЯ

**Проблема:** Невозможно выполнить фото/видео съемку.

**Возможное решение:** Проверьте, достаточно ли свободного места на TF-карте.

**Проблема:** Видео автоматически останавливается.

**Возможное решение:** Используйте высокоскоростную TF-карту, совместимую с SDHC. На данной TF-карте будет указана маркировка C6/C10. Перед использованием карту необходимо отформатировать.

**Проблема:** Нет изображения при подключении видеорегистратора к ЖК-телевизору.

**Возможное решение:** Проверьте подключение AV или HDMI-вилки телевизора к AV или HDMI-разъему.

**Проблема:** Изображение не четкое.

**Возможное решение:** Проверьте чистоту объектива. Перед использованием необходимо протереть объектив специальной чистящей салфеткой.

### ПРИМЕЧАНИЕ

- Условия хранения – при температуре от 5 до 40 градусов °C при относительной влажности не более 85%, избегать попадания прямых солнечных лучей.
- Изделие рекомендуется транспортировать в оригинальной упаковке.
- Изделие предназначено для реализации через розничные торговые сети и не требует специальных условий.
- Для утилизации изделия, пожалуйста, обратитесь в авторизованный сервисный центр.





# **DIGMA** МУЛЬТИМЕДИЙНАЯ ПРОДУКЦИЯ

Официальный сайт компании : [www.digma.ru](http://www.digma.ru)

Адреса сервисных центров : [www.digma.ru/support/service/](http://www.digma.ru/support/service/)

Служба технической поддержки: [www.digma.ru/support/help/](http://www.digma.ru/support/help/)

Полные условия гарантийного обслуживания: <http://www.digma.ru/support/warranty/>

ТАКЖЕ МЫ БУДЕМ РАДЫ ВАС ВИДЕТЬ В СОЦИАЛЬНЫХ СЕТЯХ:



[www.facebook.com/Digma,ТМ](http://www.facebook.com/Digma,ТМ)



[twitter.com/digma\\_news](http://twitter.com/digma_news)



[vk.com/club25816705](http://vk.com/club25816705)

ИЗГОТОВИТЕЛЬ:

**Ниппон Клик Системс ЛЛП**

Адрес: 40 Виллоухби Роад, Лондон N8 ОЖГ,

Соединенное Королевство Великобритании

и Северной Ирландии

Сделано в Китае

**Nippon Klick Systems LLP**

Address: 40 Willoughby Road, London N8 OJG,

The United Kingdom of Great Britain and Northern Ireland

Made in China

Дата производства указана на упаковке

