

# MARTA

УВЛАЖНИТЕЛЬ ВОЗДУХА  
РУКОВОДСТВО ПО ЭКСПЛУАТАЦИИ

ЗВОЛОЖУВАЧ ПОВІТРЯ  
ПОСІБНИК З ЕКСПЛУАТАЦІЇ

ЎВІЛЬГАТНЯЛЬНІК ПАВЕТРА  
КІРАЎНІЦТВА ПА ЭКСПЛУАТАЦЫІ

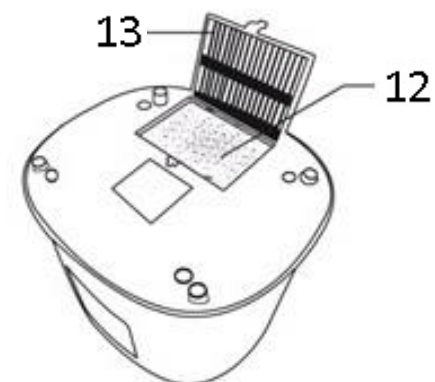
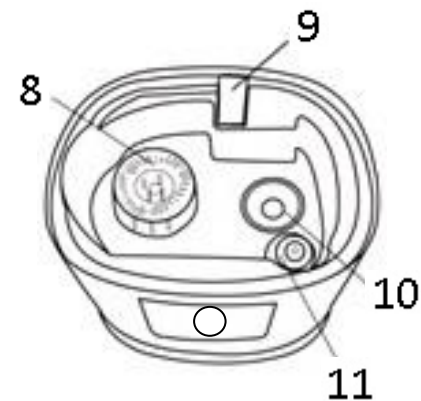
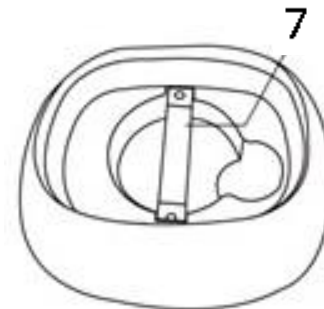
БАСШЫЛЫҚ ША ҚАНАУШЫЛЫҚҚА  
АУА ЫЛҒАЛДАУШЫ

**MT-2691**



## ОПИСАНИЕ

1. Верхняя крышка с распылителем
2. Резервуар для воды
3. Шкала уровня воды и окно подсветки
4. Светодиодный индикатор работы
5. Выключатель / Регулятор интенсивности увлажнения
6. Корпус
7. Ручка резервуара для воды
8. Фильтр
9. Устройство отведения воздуха
10. Ультразвуковой генератор
11. Поплавок
12. Губка для арома-масел
13. Крышка отсека для губки



Фактическая комплектность данного товара может отличаться от заявленной в настоящем руководстве. Внимательно проверяйте комплектность при выдаче товара продавцом.

**МЕРЫ БЕЗОПАСНОСТИ**

Внимательно прочитайте данную инструкцию перед эксплуатацией прибора во избежание поломок при использовании и сохраните ее для справок в дальнейшем.

- Перед первым включением проверьте, соответствуют ли технические характеристики изделия, указанные в маркировке, параметрам электросети.
- Прибор обязательно должен подключаться к розетке с заземлением.
- Неправильное обращение может привести к поломке изделия, нанести материальный ущерб и причинить вред здоровью пользователя.
- Всегда отключайте прибор от электросети, если не пользуетесь им.
- Отключайте прибор от электросети при снятии или установке съемных частей, а также перед чисткой.
- Никогда не включайте и не отключайте прибор от сети влажными руками во избежание поражения электрическим током.
- Не прикасайтесь руками к воде и внутренним частям прибора, когда он подключен к сети. Не передвигайте прибор во время работы.
- Во избежание опасности поражения электротоком или возгорания не погружайте прибор, электрошнур и вилку в воду или другие жидкости. Если это случилось, немедленно отключите устройство от электросети и, прежде чем пользоваться им дальше, проверьте работоспособность и безопасность прибора у квалифицированных специалистов.
- Во избежание поражения электрическим током не используйте прибор вне помещений и на влажных поверхностях.
- Если устройство не работает надлежащим образом, подверглось повреждению в результате падения на твердую поверхность или в воду, либо было оставлено вне помещения, необходимо обратиться в сервисный центр.
- При использовании прибора детьми необходим непосредственный контроль взрослых.
- Это устройство не предназначено для использования людьми (включая детей) с ограниченными физическими, сенсорными или умственными способностями или лицами без соответствующих знаний и опыта. Использование устройства такими людьми допускается только под наблюдением лица, отвечающего за их безопасность, и при условии предоставления с его стороны четких инструкций по работе с устройством.
- Не используйте прибор с поврежденным проводом, вилкой или разъемом шнура питания. Во избежание поражения электрическим током или возгорания не пытайтесь самостоятельно разбирать или ремонтировать прибор. Для ремонта прибора обращайтесь в ближайший сервисный центр.
- Следите за тем, чтобы шнур питания не касался острых кромок и горячих поверхностей; не тяните за шнур и не используйте его для переноски изделия; не зажимайте шнур питания дверью и избегайте его попадания под изделие.
- Перед тем как включить прибор в сеть, заполните водой резервуар для воды. В противном случае прибор может быть поврежден.
- Не ставьте прибор вблизи мебели и электрических приборов.
- Распылитель водяного пара не должен быть направлен непосредственно на мебель или электронное оборудование, поскольку влага может им повредить.
- Не располагайте прибор вблизи источников тепла (радиаторов, обогревателей и др.) и не подвергайте его воздействию прямых солнечных лучей, так как это может вызвать деформацию пластмассовых деталей.
- Увлажнитель следует ставить на ровную твердую поверхность.
- Не блокируйте распылитель в верхней части прибора.
- **Для наполнения резервуара для воды используйте только чистую воду! Температура воды не должна превышать 40°C! Не добавляйте в воду ароматические вещества и масла духи или химические средства!**
- Если температура окружающего воздуха упала ниже 0°C, следует слить воду из резервуара и канала для воды во избежание её замерзания.
- Никогда не включайте прибор с пустым резервуаром для воды.

**ПЕРЕД ПЕРВЫМ ИСПОЛЬЗОВАНИЕМ**

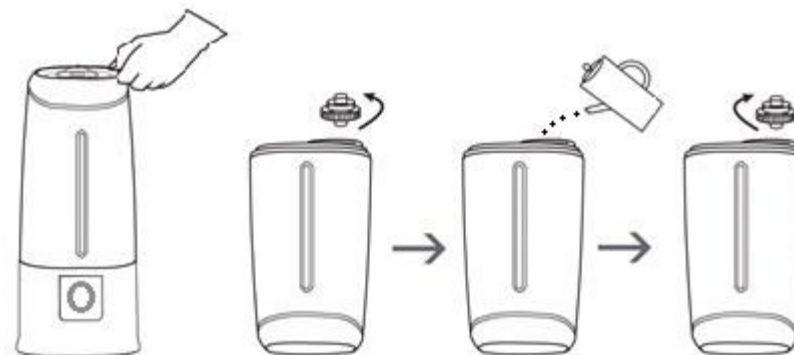
- Распакуйте прибор и удалите с него все этикетки. Протрите внутреннюю поверхность корпуса влажной тряпкой. Сполосните резервуар для воды.
- Поставьте прибор на твердую ровную устойчивую поверхность в том помещении, где он будет использоваться. Первое включение прибора можно осуществить через 30 минут.
- Прибор рекомендуется использовать при температуре от 5 до 40°C и относительной влажности менее 80%.

## ИСПОЛЬЗОВАНИЕ ПРИБОРА

Ультразвуковой увлажнитель позволяет создавать благоприятный уровень влажности в Вашем доме: ультразвуковой высокочастотный генератор (10) разбивает поступающую из резервуара воду на сверхмелкие капли, а вентиляционная система распыляет этот водяной туман по всей площади помещения, создавая и поддерживая в нем необходимый уровень влажности.

### Использование прибора:

- Снимите верхнюю крышку (1)
- Взявшись за ручку (7), снимите резервуар для воды (2) и переверните его.
- Открутите крышку движением против часовой стрелки.
- Наполните резервуар чистой холодной водой (Никогда не наполняйте прибор водой с температурой выше 40°C)
- Плотнo закрутите крышку резервуара для воды (убедитесь, что изоляционная прокладка на месте).
- Аккуратно установите резервуар для воды на корпус увлажнителя (6), и закройте крышку с распылителем (1)



**ВНИМАНИЕ:** Во время работы увлажнителя нельзя снимать резервуар для воды!

- Вытрите корпус увлажнителя насухо мягкой тканью
- Подключите прибор к сети питания
- Чтобы включить прибор, поверните регулятор (5) вправо по часовой стрелке  
Загорится голубой LED-индикатор (4) и спустя несколько секунд из распылителя начнет поступать водяной пар
- Установите необходимый уровень интенсивности увлажнения вращением регулятора (5) вправо к отметке MAX (для увеличения) или влево к отметке MIN (для уменьшения)
- Для выключения устройства поверните регулятор (5) влево до упора в положение MIN. LED-индикатор (4) погаснет, прибор завершит работу. Максимальная производительность устройства 350 мл/час.

**ПРИМЕЧАНИЕ:** Во время работы прибора периодически может быть слышен звук падающих капель/перетекающей воды. Это нормальное явление и не является неисправностью.

### Автоматическое отключение при нехватке воды:

Увлажнитель оснащён устройством автоматического отключения, срабатывающим в случае нехватки воды в резервуаре.

- При недостаточном количестве воды в резервуаре LED-индикатор (4) сменит цвет на красный, а через несколько секунд прибор прекратит работу.

**ВНИМАНИЕ:** Запрещено использовать функцию автоматического отключения как обычный способ отключения устройства.

- Для возобновления нормальной работы прибора, отключите его от сети питания и наполните резервуар водой.

В донной части корпуса прибора расположен отсек с губкой для ароматических масел. Для достижения желаемого эффекта достаточно открыть отсек (13), и нанести на губку 2-3 капли арома-масла. Затем установить крышку отсека на место. В ходе работы прибор будет распылять частицы арома-масла вместе с мельчайшими водяными каплями. После каждого использования губку рекомендуется мыть мыльным раствором. Перед повторным использованием полностью высушить.

- **ВНИМАНИЕ:** Запрещено добавлять арома-масло непосредственно в резервуар для воды.

**ВНИМАНИЕ:** Если Вы не используете увлажнитель в течение длительного времени, сливайте воду из резервуара.

## ЧИСТКА И УХОД

Для сведения к минимуму отложений внутри рабочей камеры прибора:

- 1) Используйте кипяченую или дистиллированную воду.
- 2) Проводите еженедельную очистку резервуара, фильтра и водного канала в основном корпусе.

- 3) При наличии налета в резервуаре или канале для воды необходимо провести немедленную очистку прибора.
- 4) Регулярно меняйте воду в резервуаре.
- 5) Проводите периодическую чистку всего прибора. Убедитесь, что все части прибора полностью сухие, даже когда он не используется.

## Чистка прибора:

- Отсоедините электрошнур от сети питания.
  - Слейте воду из резервуара для воды и емкости в верхней части основного корпуса увлажнителя.
- ВНИМАНИЕ:** Перед тем как слить воду, выключите прибор и отключите его от сети электрического питания. В противном случае произойдет выход из строя ультразвукового генератора!
- Тщательно промойте резервуар и канал для воды чистой водой, а затем вытрите насухо мягкой тканью. Фильтр промойте под струей проточной воды.
  - Не используйте абразивные чистящие средства.
  - Перед тем как убрать прибор на хранение, вытрите его насухо и дайте высохнуть внутренним частям.

## УСТРАНЕНИЕ НЕИСПРАВНОСТЕЙ

Проблема	Причина	Способы устранения
Отсутствует пар	Устройство не включено	Проверьте правильность подключения к электросети и включения прибора
	Резервуар для воды пуст	Отключите устройство, дайте ему остыть, и залейте воду в резервуар
	Резервуар для воды неправильно установлен на корпус	Поправьте резервуар для воды, чтобы он был плотно установлен на корпус

## ХРАНЕНИЕ И ТРАНСПОРТИРОВКА

Убедитесь в том, что прибор отключен от сети и полностью остыл. Перед тем, как убрать прибор выполните все требования раздела ЧИСТКА и УХОД. Условия хранения: хранить при плюсовой температуре и влажности воздуха не более 80%. Срок хранения – не ограничен. При транспортировке обеспечить сохранность упаковки.

## РЕАЛИЗАЦИЯ

Осуществляется согласно общим правилам реализации товаров и оказания услуг и Законом «О защите прав потребителей».

## ПРАВИЛА И УСЛОВИЯ УТИЛИЗАЦИИ

Упаковку, руководство пользователя, а также сам прибор необходимо утилизировать в соответствии с местной программой по переработке отходов. Не выбрасывайте такие изделия вместе с обычным бытовым мусором.

## ТЕХНИЧЕСКИЕ ХАРАКТЕРИСТИКИ

Электропитание	Мощность	Вес нетто / брутто	Размеры коробки (Д x Ш x В)
220-240 Вольт, 50 Гц	30 Вт	1,43 кг / 1,84 кг	225 x 210 x 505 мм



### ГАРАНТИЯ НЕ РАСПРОСТРАНЯЕТСЯ НА РАСХОДНЫЕ МАТЕРИАЛЫ (ФИЛЬТРЫ, КЕРАМИЧЕСКИЕ И АНТИПРИГАРНЫЕ ПОКРЫТИЯ, РЕЗИНОВЫЕ УПЛОТНИТЕЛИ, И Т. Д.)

Дату изготовления прибора можно найти на серийном номере, расположенном на идентификационном стикере на коробке изделия и/или на стикере на самом изделии. Серийный номер состоит из 13 знаков, 4-й и 5-й знаки обозначают месяц, 6-й и 7-й обозначают год изготовления прибора. Производитель на свое усмотрение и без дополнительных уведомлений может менять комплектацию, внешний вид, страну производства, срок гарантии и технические характеристики модели. Проверяйте в момент получения товара.

Срок службы изделия, при эксплуатации продукции в рамках бытовых нужд и соблюдении правил пользования, приведенных в руководстве по эксплуатации, составляет 2 (два) года со дня передачи изделия потребителю. Срок службы установлен в соответствии с действующим законодательством о защите прав потребителей. Изготовитель обращает внимание потребителей, что при соблюдении данных условий, срок службы изделия может значительно превысить указанный изготовителем срок.

**Организация, уполномоченная принимать претензии на тер. РФ/ Уполномоченное изготовителем лицо:** ООО «Валерия», РФ, 188670, Ленинградская область, Всеволожский район, территория ПП Спутник, улица Центральная, строение 58А, помещение 419А, тел/факс 8(812) 325-2334

#### Изготовитель:

"MARTA TRADE INC."  
c/o Commonwealth Trust Limited, P.O. Box 3321, Road Town,  
Tortola, United Kingdom, Соединенное Королевство  
Великобритании и Северной Ирландии

#### Производственный филиал:

Cosmos Far View International Limited  
Room 701, 16 apt, Lane 165, Rainbow North Street, Ningbo, China  
Космос Фар Вью Интернешнл Лимитед  
Оф. 701, 16 апарт., лейн 165, Рэйнбоу Норс Стрит, Нинбо, Китай

#### Импортер:

ООО «Волна», Россия, 195220, г. Санкт-Петербург,  
Гражданский пр., д. 41, лит. А, оф. 407

Сделано в Китае

**Актуальная информация о сервисных центрах размещена на сайте <http://multimarta.com>**

## UKR ПОСІБНИК З ЕКСПЛУАТАЦІЇ

### ЗАХОДИ БЕЗПЕКИ

Уважно прочитайте дану інструкцію перед експлуатацією приладу і збережіть її для довідок надалі.

- Перед першим включенням перевірте, чи відповідають технічні характеристики виробу, зазначені в маркованні, електроживленню у Вашій локальній мережі.
- Використовуйте тільки в побутових цілях. Прилад не призначений для промислового застосування.
- Не використовуйте поза приміщеннями.
- Не залишайте працюючий прилад без догляду.
- Не використовуйте прилад з пошкодженим мережним шнуром або іншими пошкодженнями.
- Стежте, щоб мережний шнур не торкався гострих крайок і гарячих поверхонь.
- Не тягніть, не перекручуйте і не намотуйте мережний шнур навколо корпусу приладу.
- При відключенні приладу від мережі живлення не тягніть за мережний шнур, беріться тільки за вилку.
- Не намагайтеся самостійно ремонтувати прилад. При виникненні неполадок звертайтеся до найближчого сервісного центру.
- Використання не рекомендованих додаткових приналежностей може бути небезпечним або призвести до пошкодження приладу.
- Завжди відключайте прилад від електромережі перед чищенням і якщо Ви ним не користуєтеся.

**УВАГА: Не використовуйте прилад поблизу ванн, раковин або інших ємкостей, заповнених водою.**

- Щоб уникнути враження електричним струмом і загоряння, не занурюйте прилад у воду або інші рідини. Якщо це відбулося, негайно відключіть його від електромережі і зверніться до сервісного центру для перевірки.
- Прилад не призначений для використання людьми з фізичними і психічними обмеженнями (у тому числі дітьми), що не мають досвіду поводження з даним приладом. У таких випадках користувач повинен бути попередньо проінструктований людиною, що відповідає за його безпеку.
- Не залишайте включений прилад без нагляду.

- Встановлюйте прилад на рівну, стійку і термостійку поверхню.
- Забороняється розбирати, змінювати або намагатися ремонтувати прилад самостійно.
- Забороняється накривати прилад або чимось блокувати вентиляційні отвори приладу під час його роботи.
- Не торкайтесь гарячих поверхонь приладу, щоб уникнути опіків, а також стежте, щоб працюючий прилад не стикався з займистими матеріалами.
- Використання деталей, що не рекомендовані виробником, може призвести до нещасного випадку.
- Не допускайте, щоб шнур живлення звисав з краю стола або стикався з гарячими поверхнями.
- Забороняється здавлювати шнур живлення або ставити на нього важкі предмети.

## ОЧИЩЕННЯ І ДОГЛЯД

Перед чищенням обов'язково відключіть прилад від електромережі. Дайте приладові цілком охолонути.

Протріть зовнішні поверхні приладу вологою ганчірочкою з миючим засобом.

## ТЕХНІЧНІ ХАРАКТЕРИСТИКИ

Електроживлення	Потужність	Вага нетто / брутто	Розміри коробки (Д х Ш х В)	Виробник:
220-240 Вольт, 50 Гц	30 Вт	1,43 кг / 1,84 кг	225 x 210 x 505 мм	Cosmos Far View International Limited Room 701, 16 apt, Lane 165, Rainbow North Street, Ningbo, China Зроблено в Китаї

### ГАРАНТІЯ НЕ ПОШИРЮЄТЬСЯ НА ВИДАТКОВІ МАТЕРІАЛИ (ФІЛЬТРИ, КЕРАМІЧНІ ТА АНТИПРИГАРНІ ПОКРИТТЯ, ГУМОВІ УЩІЛЬНЮВАЧІ ТА ІНШІ)

Дату виготовлення приладу можна знайти на серійному номері, розташованому на ідентифікаційному стікері на коробці виробу і/або на стікері на самому виробі. Серійний номер складається з 13 знаків, 4-й і 5-й знаки позначають місяць, 6-й і 7-й позначають рік виготовлення приладу.

Виробник на свій розсуд і без додаткових повідомлень може змінювати комплектацію, зовнішній вигляд, країну виробництва, термін гарантії і технічні характеристики моделі. Перевіряйте в момент отримання товару. **Актуальна інформація про сервісні центри розміщено на сайті <http://multimarta.com>**

## ҚАЗ ПАЙДАЛАҢУ БОЙЫНША НҰСҚАУЛЫҚ

### ҚАУІПСІЗДІК ШАРАЛАРЫ

Аспапты пайдаланар алдында осы нұсқаулықты мұқият оқыңыз және кейін анықтама алу үшін сақтап қойыңыз.

- Алғашқы қосу алдында бұйымның таңбалауында көрсетілген техникалық сипаттамалары жергілікті желіңіздегі электр қоректенуге сәйкес келетінін тексеріңіз.
- Тек тұрмыстық мақсатта пайдаланыңыз. Аспап өнеркәсіпте қолдануға арналмаған.
- Желілік бауы зақымданған немесе басқа зақымдары бар аспапты пайдаланбаңыз.
- Желілік бау өткір шеттер мен ыстық беттерге тимеуін байқаңыз.
- Желілік бауды аспап корпусының айналасына орамаңыз, бұрамаңыз және тартпаңыз.
- Аспапты қоректену желісінен ажыратқанда желілік бауды тартпай, тек ашадан ұстаңыз.
- Аспапты өз бетімен жөндеуге тырыспаңыз. Ақау туындаған жағдайда жақын орналасқан сервистік орталыққа жолығыңыз.
- Кеңес берілмеген қосымша керек-жарақты пайдалансаңыз, қауіп төнуі немесе аспап зақымдануы мүмкін.
- Аспапты тазалау алдында және оны пайдаланбасаңыз ылғи электр желіден ажыратыңыз.

### НАЗАР АУДАРЫҢЫЗ: Аспапты су толған ванна, раковина немесе басқа ыдыстардың қасында пайдаланбаңыз.

- Электр тоқ соқпау және тұтанбау үшін аспапты суға немесе басқа сұйықтыққа батырмаңыз. Егер бұл бола қалса, оны бірден электр желіден ажыратып, тексеру үшін сервистік орталыққа жолығыңыз.
- Аспап физикалық және психикалық шектеулері бар, осы аспапты пайдалану тәжірибесі жоқ адамдармен (соның ішінде балалармен) пайдаланылуға арналмаған. Бұл жағдайда пайдаланушыны оның қауіпсіздігіне жауап беретін адам алдын ала үйрету керек.

- Қосу аспапты қараусыз қалдырмаңыз.
- Аспапты тегіс, тұрақты және ыстыққа төзімді жерге орнатыңыз.
- Аспапты ашуға, өзгертуге немесе өздігінен жөндеуге тырысуға тыйым салынады.

## ТАЗАЛАУ ЖӘНЕ КҮТУ

Аспапты тазалар алдында ылғи өшіріп отырыңыз.

Бар корпусты, электр бау және ашаны суға немесе басқа сұйықтыққа ешқашан батырмаңыз. Корпусты дымқыл матамен сүртпеңіз.

Аспапты тазалау үшін абразивті жуу құралдарын қолданбаңыз.

## ТЕХНИКАЛЫҚ СИПАТТАМАЛАРЫ

Электр қоректену	Нетто / брутто салмағы	Қорап өлшемдері (Ұ x Е x Б)	Өндіруші зауыт:
220-240 Вольт, 50 Гц	30 Вт	1,43 кг / 1,84 кг	COSMOS FAR VIEW INTERNATIONAL LIMITED Room 701, 16 apt, lane 165, Rainbow North Street, Ningbo, China Қытайда жасалған

**КЕПІЛДІК ШЫҒЫН МАТЕРИАЛДАРЫНА (СҮЗГІЛЕР, КЕРАМИКАЛЫҚ ЖӘНЕ КҮЮГЕ ҚАРСЫ ЖАБЫНДЫЛАР, РЕЗИНА НЫҒЫЗДАУЫШТАР МЕН БАСҚАЛАР) ТАРАЛМАЙДЫ.**

Аспап жасалу күнін бұйым қорабындағы сәйкестендіру стикерінде және/немесе бұйымның өзіндегі стикерде табуға болады. Сериялық нөмір 13 белгіден тұрады, 4-ші және 5-ші белгі аспаптың жасалу айын, 6-шы және 7-ші белгі жылын білдіреді.

Өндіруші аспаптың дизайны мен техникалық сипаттамаларын алдын ала ескетпей өзгерту құқығын өзінде қалдырады.

Қызмет көрсету орталықтары туралы нақты ақпарат <http://multimarta.com> сайтында танысуға болады.

## ВЛР КІРАҰНИЦТВА ПА ЭКСПЛУАТАЦЫИ

### МЕРЫ БЯСПЕКИ

Уважлива прачытайце дадзеную інструкцыю перад эксплуатацыяй прыбора і захаваетце яе для інфармацыі ў далейшым.

- Перад першапачатковым уключэннем праверце, ці адпавядаюць тэхнічныя характарыстыкі выраба, пазначаныя на маркіроўцы, электрасілкаванню ў Вашай лакальнай сетцы.
- Выкарыстоўвайце толькі ў побытавых мэтах. Прыбор не прызначаны для прамысловага ўжывання.
- Не выкарыстоўвайце па-за памяшканнямі.
- Не пакідайце працуючы прыбор без нагляду.
- Не выкарыстоўвайце прыбор з пашкоджаным сеткавым шнуром ці іншымі пашкоджаннямі.
- Сачыце, каб сеткавы шнур не кранаўся вострых кантаў ці гарачых паверхняў.
- Не цягніце, не перакручвайце і не намотвайце сеткавы шнур вакол корпуса прыбора.
- Падчас адключэння прыбора ад сеткі сілкавання не цягніце за сеткавы шнур, бярыцеся толькі за відэлец.
- Не спрабуйце самастойна рамантаваць прыбор. Пры ўзнікненні непаладак звяртайцеся ў найбліжэйшы сэрвісны цэнтр.
- Выкарыстанне не рэкамендаваных дадатковых прыладаў можа быць небяспечным ці прывесці да пашкоджання прыбора.
- Заўсёды адключайце прыбор ад электрасеткі перад чысткай, а таксама калі Вы ім не карыстаецеся.

**УВАГА: Не выкарыстоўвайце прыбор паблізу ваннаў, ракавін ці іншых ёмістасцяў, запоўненых вадой.**

- Дзеля пазбягання паразы электрычным токам і ўзгарання, не апускайце прыбор у ваду ці іншыя вадкасці. Калі гэта адбылося, неадкладна адключыце яго ад электрасеткі і звернецеся ў сэрвісны цэнтр для праверкі.
- Прыбор не прызначаны для выкарыстання людзьмі з фізічнымі і псіхічнымі абмежаваннямі (у тым ліку дзецьмі), якія не маюць досведу карыстання дадзеным прыборам. У такіх выпадках карыстальнік павінны быць папярэдне праінструктаваны чалавекам, якія адказваюць за яго бяспеку.
- Не пакідайце ўключаны прыбор без нагляду.



- Устанаўлівайце прыбор на роўную, устойлівую і тэрмаўстойлівую паверхню.
- Забараняецца разбіраць, змяняць або спрабаваць чыніць прыбор самастойна.
- Забараняецца накрываць прыбор ці чым-небудзь блакаваць вентыляцыйныя адтуліны прыбора падчас яго працы.
- Выкарыстанне дэталю, не рэкамендаваных вытворцам, можа прывесці да няшчаснага выпадку.
- Не дапускайце, каб сілавы кабель звісаў з краю толу або датыкаўся з гарачымі паверхнямі. Забараняецца сыскаць сілавы кабель або ставіць на яго цяжкія прадметы.

## ЧЫСТКА І ДОГЛЯД

- Заўсёды выключаўце прыбор перад чысткай.
- Ніколі не апускайце корпус, электрашнур і вілку у ваду ці іншую вадкасць. Працірайце корпус вільготнай анучкай.
- Не выкарыстоўвайце для чысткі прыбора абразіўныя мыйныя сродкі.

## ТЭХНІЧНЫЯ ХАРАКТАРЫСТЫКІ

Электрасілкаванне	Магутнасць	Вес нета / брутa	Памеры скрыні (Д x Ш x В)	Вытворца:
220-240 Вольт, 50 Гц	30 Вт	1,43 кг / 1,84 кг	225 x 210 x 505 мм	Cosmos Far View International Limited Room 701, 16 apt, Lane 165, Rainbow North Street, Ningbo, China Зроблена ў Кітаі

### ГАРАНТЫЯ НЕ РАСПАЎСЮДЖАЕЦА НА РАСХОДНЫЯ МАТЭРЫЯЛЫ (ФІЛЬТРЫ, КЕРАМІЧНЫЯ І АНТЫПРЫГАРНІЯ ПАКРЫЦЦІ, ГУМОВЫЯ ЎШЧЫЛЬНЯЛЬНІКІ, І ІНШЫЯ)

Дату вытворчасці прыбора можна знайсці на серыйным нумары, які змешчаны на ідэнтыфікацыйным стыкеры на скрынцы выраба і/ці на стыкеры на самым вырабе. Серыйны нумар складаецца з 13 знакаў, 4-й і 5-й знакі паказваюць месяц, 6-й і 7-й паказваюць год выраба прыбора.

Вытворца на сваё меркаванне і без дадатковых апавяшчэнняў можа змяняць камплектацыю, вонкавы выгляд, краіну вытворчасці, тэрмін гарантыі і тэхнічныя характарыстыкі мадэлі. Правярайце ў момант атрымання тавара. **Актуальная інфармацыя аб сэрвісных цэнтрах размешчана на сайце <http://multimarta.com>**