

# ПРЕОБРАЗОВАТЕЛЬ НАПРЯЖЕНИЯ ПН - 60, ПН - 70, ПН - 90

## Паспорт изделия

**ВНИМАНИЕ!** Прибор имеет выходное напряжение опасное для жизни. Недопустимо использование устройства в условиях повышенной влажности или подключение к устройствам не имеющим должной защиты пользователя от высокого напряжения.

Не предназначен для использования лицами (включая детей) с пониженными физическими, чувственными или умственными способностями или при отсутствии у пользователей жизненного опыта и знаний. Дети должны находиться под контролем для недопущения игры с прибором.

## НАЗНАЧЕНИЕ

Преобразователь напряжения (инвертор) предназначен для питания электроники и приборов, требующих для своей работы переменного напряжения 220В 50 Гц, от источников постоянного напряжения 12 В.

Инвертор имеет защиту от пониженного и повышенного входного напряжения, перегрева, перегрузки, короткого замыкания. Применён плавкий предохранитель по цепи входного питания.

**Внимание!** При подаче на вход преобразователя напряжения много большего чем допустимое, преобразователь выйдет из строя.

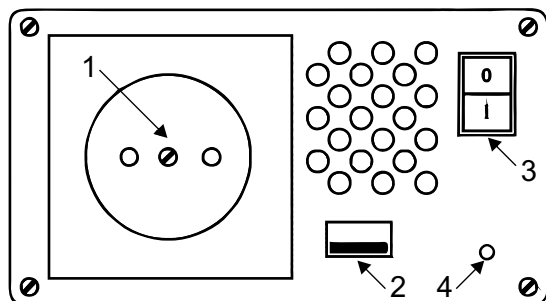


Рис. 1. Передняя панель преобразователя

1. Розетка канала 220 В
2. Розетка канала USB питателя (ПН-60, ПН-70)
3. Выключатель канала 220 В
4. Светодиод индикации

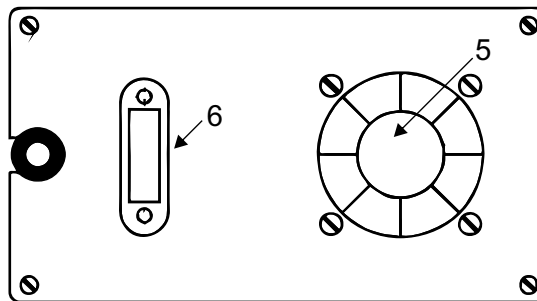


Рис. 2. Задняя панель ПН-60

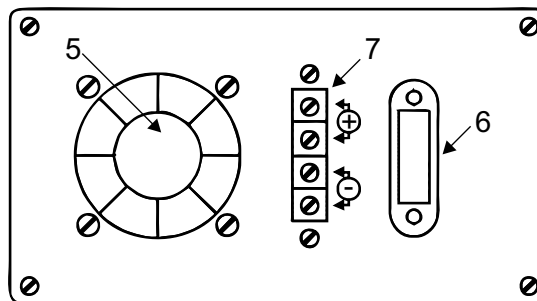


Рис. 3. Задняя панель ПН-70

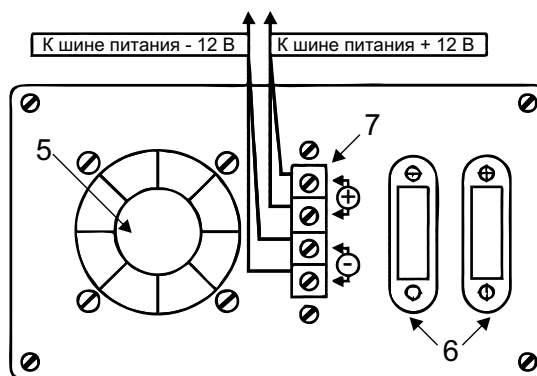


Рис. 4. Задняя панель ПН-90

5. Вентилятор охлаждения.
6. Предохранитель
7. Колодка подключения питания 12 В (для преобразователей ПН-70 и ПН-90) подключать двумя проводами в параллель

## ОСОБЕННОСТИ РАБОТЫ

Преобразователь реализован на принципе высокочастотного импульсного преобразования напряжения и имеет два выходных канала:

1. Высоковольтный канал: 220 В 50 Гц, (модифицированный синус) имеющий гальваническую развязку от входного питания 12 В
2. Канал USB питателя: + 5 В 1 А, имеющий общий минус с входным питанием 12 В.

При подаче питания 12 В (вне зависимости от положения выключателя) в канале USB питателя появляется выходное напряжение 5 В и канал готов к использованию. При отсутствии какой-либо нагрузки, и выключенном канале 220 В, общее потребление преобразователя, в этом случае, составляет около 20 mA.

Оба канала оснащены электронной защитой от перегрузки и короткого замыкания.

Канал USB питателя, при превышении допустимого тока потребления, входит в режим ограничения по току (выходное напряжение при этом уменьшается). После окончания перегрузки канал переходит в штатный режим работы.

Выключатель служит для включения канала 220 В, который даже при отсутствии нагрузки (холостой ход) доводит общее потребление преобразователя до 0,2-0,3 А. Рекомендуется при не использовании данного канала установить выключатель в положение «Выкл».

В канале 220 В при коротком замыкании происходит ограничение выходного тока фиксированной величиной. После устранения короткого замыкания устройство переходит в штатный режим работы. При перегрузке, например в процессе включения ламп накаливания, старте дрели, запуске импульсного источника питания и т. п., преобразователь в течении нескольких секунд (от 1 до 10, в зависимости от величины предыдущей нагрузки) выдает больший ток, а затем входит в режим ограничения тока. После окончания перегрузки канал переходит в штатный режим работы.

При увеличении внутриблочной температуры преобразователя, вентилятор охлаждения включается автоматически. В случае дальнейшего повышения температуры, и выхода ее за допустимый предел, преобразователь 220 В автоматически выключается. При этом вентилятор охлаждения продолжает работать и, при понижении температуры, преобразователь вновь включается.

При ручном выключении (выключателем) преобразователя, с работающим вентилятором охлаждения, вентилятор некоторое время продолжает работать. Тем самым снижая внутриблочную температуру.

## ТРЕБОВАНИЯ К УСТАНОВКЕ И ЭКСПЛУАТАЦИИ

Преобразователь напряжения должен устанавливаться в хорошо проветриваемом месте, защищенном от попадания воды и других жидкостей и грязи.

Длина подводящих проводов питания (12 В) должна быть минимально возможной.

**Внимание!** При использовании преобразователей ПН-70 и ПН-90 во избежание перегрева и выгорания контактов колодки питания, необходимо подключать питание через два контакта колодки (в параллель, рис. 4).

### Порядок подключения к каналу USB питания

1. Установить выключатель в положение «Выкл»
2. Подключить преобразователь к питанию 12 В
3. Убедиться что светодиод индикации засветился красным
4. Подключить нагрузку к выходной розетке канала USB

### Порядок подключения к каналу питания ~220 В

1. Установить выключатель в положение «Выкл»
2. Подключить преобразователь к питанию 12 В
3. Убедиться что светодиод индикации засветился красным
4. Подключить нагрузку к выходной розетке канала 220 В
5. Включить выключателем канал 220 В, при этом светодиод индикации должен засветиться зеленым.

В случае выхода входного напряжения (12 В) за рамки допустимого (пониженное или повышенное), либо при срабатывании температурной защиты, светодиод индикации будет светиться красным и выходное напряжение 220 В будет отсутствовать.

## ПРОФИЛАКТИЧЕСКИЙ УХОД И РЕМОНТ

При длительной эксплуатации преобразователя рекомендуется проводить следующие виды обслуживания:

1. Проверять надежность подключения преобразователя к питающему напряжению 12 В (надежность прижима проводов в колодке, целостность проводов и их изоляции и т. п.)
2. Удалять следы коррозии и очищать продувкой жалюзи от пыли
3. В случае появления повышенного шума, смазывать любым моторным маслом подшипник вентилятора.

Нормативный срок службы преобразователя – 5лет.

Более сложные работы, связанные с разборкой корпуса преобразователя, должен выполнять производитель, его агент либо аналогичное квалифицированное лицо.

ТЕХНИЧЕСКИЕ ХАРАКТЕРИСТИКИ	ПН-60	ПН-70	ПН-90
Пиковая мощность Вт	450	900	1500
Постоянная мощность Вт	200	400	700
<b>Входные параметры:</b>			
Входное рабочее напряжение В	11-15		
Автоотключение при низком напряжении В	10		
Автоотключение при высоком напряжении В	16		
Ток потребления на холостом ходу (в отсутствии нагрузки и состоянии "220 вкл") А	0,3	0,6	
Ток потребления в отсутствии нагрузки и состоянии "220 выкл" мА	20	40	
Защита от неправильного подключения питания	Предохранитель		
	15 А*	40 А	2x40 А
<b>Выходные параметры:</b>			
<b>Канал 220 В:</b>			
Форма выходного напряжения	Модифицированная синусоида		
Частота выходного напряжения Гц	50-55		
Среднеквадратичное (действующее) значение напряжения В	220		
Защита от перегрузки и КЗ	Электронное ограничение тока		
<b>Канал USB:</b>			
Форма выходного напряжения	Постоянное		–
Напряжение В	5		
Максимальный ток А	1		
Защита от перегрузки и КЗ	Электронное ограничение тока		
Защита от перегрева	Двухступенчатая: вентилятор, принудительное выключение		
Сечение проводов для подключения, не менее мм кв.	1,5	2,5	2x2,5
Габаритные размеры мм	95x133x73	140x133x73	185x133x73
Вес кг	0,95	1,5	2,5

*\*Как правило, прикуриватель автомобиля рассчитан на потребляемую мощность не более 120 Вт. И имеет штатный защитный предохранитель 15 А. Таким же предохранителем укомплектован и преобразователь ПН-60. Такой предохранитель может не позволить использовать преобразователь на полную мощность. Для использования преобразователя на мощностях близких к максимальным, и при возможности работы ПН-60 в режиме перегрузки, рекомендуется заменить его входной предохранитель на 20 ÷ 25 А.*

## УТИЛИЗАЦИЯ

Устройство не содержит в себе драгоценных металлов и сплавов. Утилизация изделия осуществляется в соответствии со стандартной практикой страны его эксплуатации.

## ГАРАНТИЙНЫЕ ОБЯЗАТЕЛЬСТВА

Гарантийный срок эксплуатации устройства – 12 месяцев со дня продажи. В течении гарантийного срока изготовитель безвозмездно производит ремонт изделия.

Без предъявления гарантийного талона, при механических повреждениях, а также, в случае если неисправность вызвана неправильной эксплуатацией, претензии к качеству работы устройства не принимаются и гарантийный ремонт не производится. В случае неисправности, при соблюдении всех требований, ремонт (обмен) прибора производится по месту продажи.

Изготовитель: ООО "НПП "ОРИОН" Номер партии 1.12 г. Санкт-Петербург, Загребский б-р, д.33  
E-mail: orion@orionspb.ru, <http://www.OrionSPb.ru>



Организация \_\_\_\_\_ Дата продажи \_\_\_\_\_