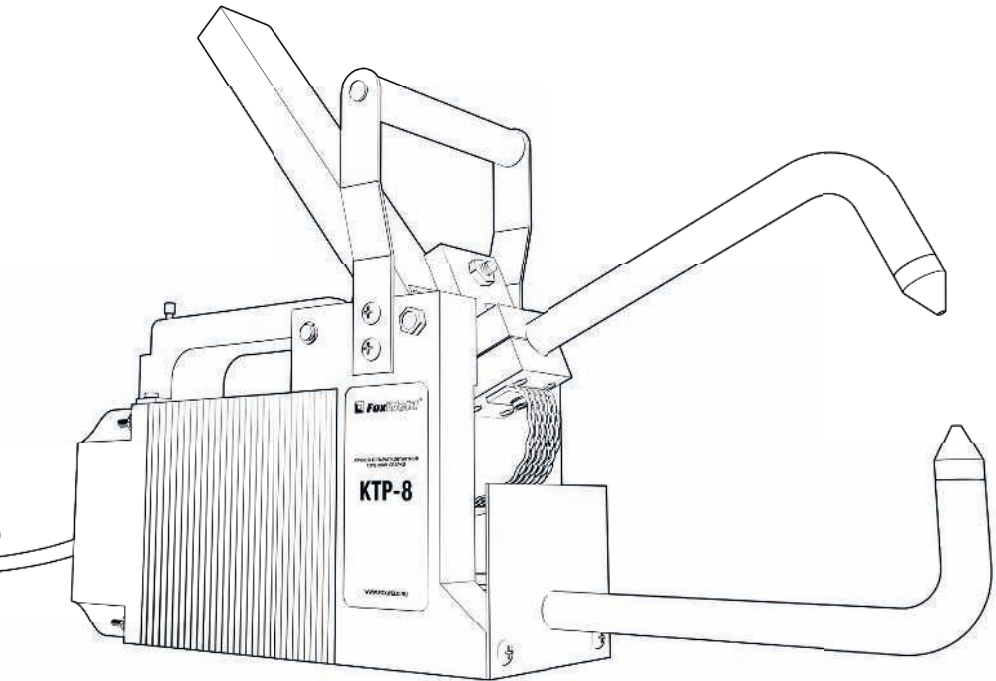


АППАРАТ РУЧНОЙ КОНТАКТНОЙ СВАРКИ

КТР-8

ИНСТРУКЦИЯ ПО ЭКСПЛУАТАЦИИ



Перед началом эксплуатации аппарата внимательно изучите данное руководство и храните его в доступном месте.

Внимание!.....	3
Технические характеристики.....	4
Основные компоненты.....	5
Эксплуатация аппарата.....	5
Подключение.....	6
Подготовка к работе, эксплуатация.....	6
Замена электродов.....	8
Диагностика неисправностей.....	8
Обслуживание.....	8
Принципиальная схема аппарата.....	10
Гарантии.....	10

ВНИМАНИЕ!

- Для правильной и безопасной работы прочитайте инструкцию.
- Пункты, перечисленные в руководстве, являются обязательными для обеспечения безопасности работы аппарата контактной сварки и предотвращения травм персонала.
- В инструкции степень опасности разделена на два типа указанные далее:



При неправильной эксплуатации может привести к тяжёлой травме или смерти.

ОПАСНО!



При неправильной эксплуатации может привести к травме лёгкой или средней тяжести.

ВНИМАНИЕ!

ЧТОБЫ ИЗБЕЖАТЬ СЕРЬЕЗНЫХ ТРАВМ И НЕСЧАСТНЫХ СЛУЧАЕВ ОБЯЗАТЕЛЬНО СОБЛЮДАЙТЕ СЛЕДУЮЩИЕ ТРЕБОВАНИЯ:

1. Подключение аппарата к электросети, расположение рабочего места, хранение заготовок, утилизация отходов – должны соответствовать правилам и требованиям техники безопасности.
2. Не допускайте нахождения посторонних лиц вблизи аппарата при работе.
3. Оператор аппарата не должен иметь медицинских противопоказаний для работы с источником сильных магнитных полей (отсутствие электронных устройств жизнеобеспечения, кардиостимуляторов и т.д.).
4. Для обеспечения безопасности, подготовку к работе и работу на аппарате должен проводить подготовленный персонал.
5. Не используйте аппарат для других целей, кроме контактной сварки.

ВО ИЗБЕЖАНИЕ ПОРАЖЕНИЯ ЭЛЕКТРИЧЕСКИМ ТОКОМ СОБЛЮДАЙТЕ СЛЕДУЮЩИЕ ПУНКТЫ:

1. Не прикасайтесь к электрическим частям аппарата, находящимся под напряжением.
2. Всегда подсоединяйте аппарат к заземлению в соответствии с требованиями безопасности.
3. Перед установкой или ремонтом аппарата, в первую очередь отключите питающий автомат.
4. Не используйте кабель питания аппарата меньшего сечения, чем требуется и кабеля, неподходящего класса изоляции.
5. Не используйте аппарат под открытым небом.
6. Регулярно проверяйте изнашивающиеся части аппарата.
7. Отключайте входное питание, когда аппарат не используется.



В ПРОЦЕССЕ РАБОТЫ ВОЗМОЖНЫ ВЫБРОСЫ ИСКР И БРЫЗГ РАСКАЛЁННОГО МЕТАЛЛА ОТ ЭЛЕКТРОДОВ, ДЛЯ ПРЕДОТВРАЩЕНИЯ ОЖОГОВ И ТРАВМ ИСПОЛЬЗУЙТЕ СРЕДСТВА ЗАЩИТЫ

1. Используйте защитную маску или очки для защиты глаз от брызг раскалённого металла.
2. Используйте сварочные краги, брезентовую куртку с длинными рукавами для защиты от ожогов.



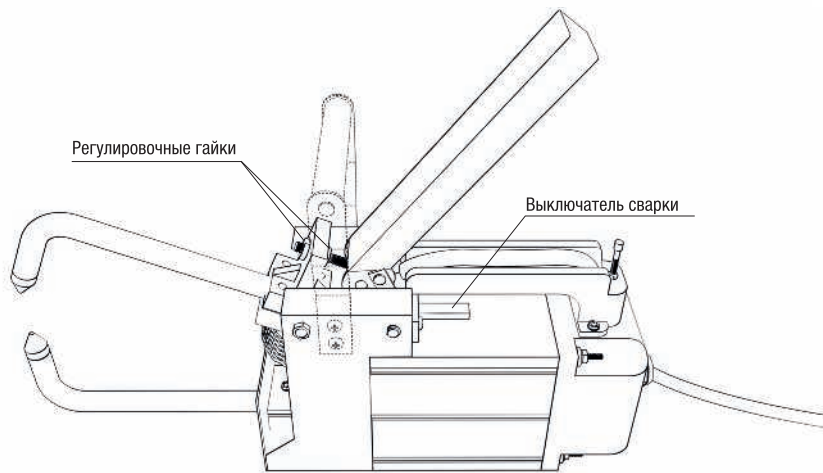
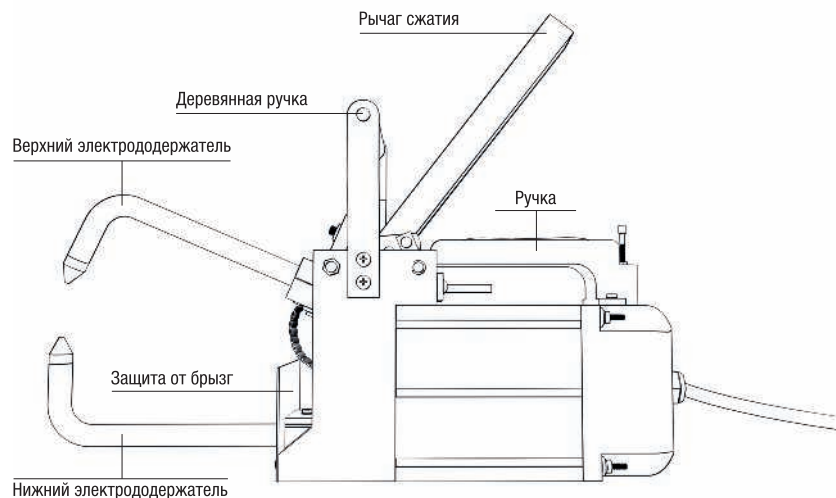
ВО ИЗБЕЖАНИЕ ВОЗГОРАНИЙ И ПОЖАРА СОБЛЮДАЙТЕ СЛЕДУЮЩИЕ ПУНКТЫ:

1. Исключите нахождение легковоспламеняющихся предметов, газов и жидкостей вблизи аппарата.
2. Всегда держите порошковый огнетушитель возле сварочного аппарата.

ТЕХНИЧЕСКИЕ ХАРАКТЕРИСТИКИ

ХАРАКТЕРИСТИКИ	ПАРАМЕТРЫ
Напряжение питающей сети, В	220
Частота питающей сети, Гц	50
Максимальная потребляемая мощность, кВт	8
Номинальная потребляемая мощность, кВт	2,5
Напряжение без нагрузки, В	2,5
Максимальный сварочный ток, кА	6,5
Эффективность точечной сварки (низкоуглеродистая листовая сталь и стандартные держатели), мм	1,5+1,5
Количество сварочных точек в минуту на стальных листах (1,5+1,5 мм)	3
Вылет электродов, мм	150
Минимальный период покоя между двумя сварками на стали, сек.	20
ПВ, %	30
Вес аппарата, кг	12,7

Аппараты предназначены для сварки листов, прутков, проволоки из низкоуглеродистой и углеродистой стали.



1. Сухое закрытое помещение.
2. Горизонтальная, ровная поверхность, отсутствие внешних вибраций, расстояние от стен не менее 20 см.
3. Отсутствие вблизи токопроводящей пыли, паров легковоспламеняющихся жидкостей.

Заземление. Клемма подключения заземления находится в вилке подключения сети. Для заземления используйте розетку с заземлением.

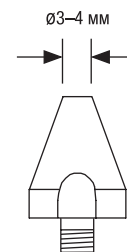
Подключение питания. Аппарат должен быть подключен к отдельному автомату, номиналом не менее 16 А. При использовании с удлинителем с сечением кабеля не менее 4 мм².

- Производите подбор параметров сварки от малого к большему. Время – от короткого к продолжительному, усилия – от малого к большему.
- Удаляйте загрязнения и окислы с поверхностей деталей для сварки. Для стабильного качества сварных соединений вовремя затачивайте или меняйте электроды. Налипание на электроды инородного металла может вызывать прогар свариваемых деталей.
- Не допускайте перегрева аппарата.

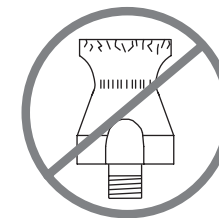
Принцип контактной точечной сварки основан на кратковременном нагреве электрическим током большой мощности и последующей пластической деформации сжатием.

1. Подготовка:

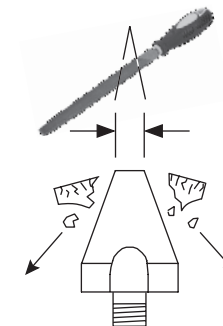
- Осмотрите состояние электродов – при необходимости заточите/поменяйте электроды. Верхний и нижний наконечники электродов должны быть гладкими и чистыми, при износе следует заточить наконечники электродов, после заточки обезжирить (рис. 1).
- Убедитесь, что электроды сходятся соосно (рис. 2).



Новый электрод



Электрод требует восстановления



Восстановления пятна электрода

рис. 1

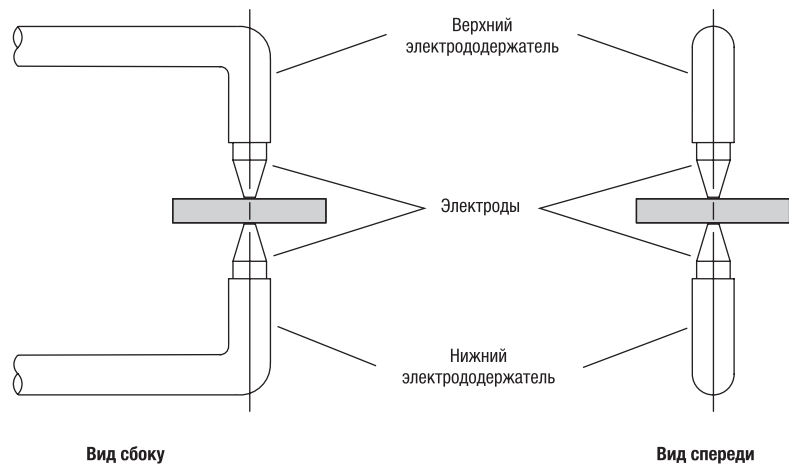


рис. 2

2. Процесс сварки:

- Включите аппарат в розетку.
- Отрегулируйте сжатие: регулировка производится регулировочными гайками, при правильной регулировке рычаг сжатия должен упираться в ограничитель. Правильная регулировка сжатия позволит добиться наилучшего качества сварки. После регулировки хода верхнего электрода затяните регулировочные гайки (рис. 3).

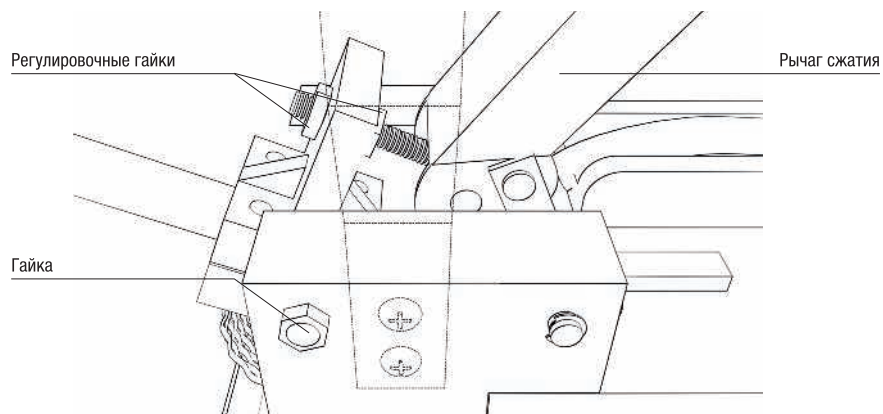


рис. 3

- Приступайте к работе.
Поверхности свариваемых деталей должны быть чистыми, не содержать окислов, краски и пр. Убедитесь, что при нажатии рукоятки электроды попадают на деталь, а не друг на друга.

3. После работы:

- Отключите аппарат от розетки.

ЗАМЕНА ЭЛЕКТРОДОВ

Для смены электродов: отключите аппарат от розетки, выкрутите электроды из плечей аппарата.

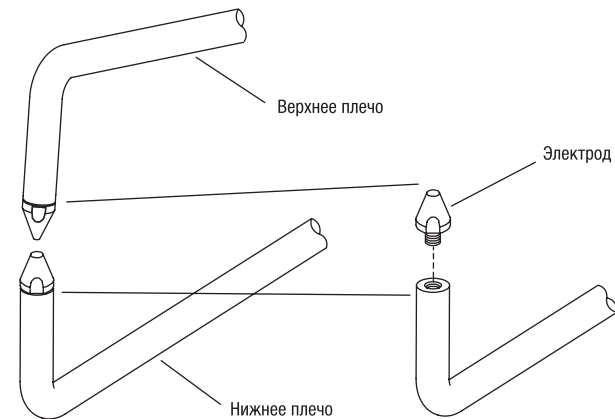


рис. 4

ДИАГНОСТИКА НЕИСПРАВНОСТЕЙ

Аппарат не работает	<ul style="list-style-type: none"> • Проверьте питание аппарата на входе
Не происходит нормальный сварочный процесс	<ul style="list-style-type: none"> • Проверьте входное напряжение в момент сварки (220 В) • Проверьте нижний и верхний электрод, возможно, они изношены (Пятно контакта слишком большое) • Проверьте контакт между электродом и свариваемой деталью. Удалить грязь и ржавчину

ОБСЛУЖИВАНИЕ

Безаварийная работа аппарата, стабильность сварочных характеристик, а следовательно и качество сварки во многом зависят от организации и качества межремонтного обслуживания. При профилактических осмотрах и контроле работы аппарата необходимо руководствоваться «Правилами технической эксплуатации электроустановок потребителей», «Правилами техники безопасности при эксплуатации электроустановок потребителей» и настоящей инструкцией.

Все работы по обслуживанию аппарата, устранению мелких неисправностей и контролю состояния отдельных узлов и деталей должны проводиться при снятом напряжении, притом обязательно двумя операторами.

Работы по техническому обслуживанию должны проводиться в соответствии с таблицей.

• Периодичность техобслуживания аппарата контактной сварки:

НАИМЕНОВАНИЕ УЗЛОВ АППАРАТА	НАИМЕНОВАНИЕ РАБОТ	ПЕРИОДИЧНОСТЬ
Механическая часть и аппарат в целом	<ul style="list-style-type: none"> • Внешний осмотр, обтирание от пыли, удаление ненужной смазки • Проверка внешним осмотром и подтяжкой болтов • Проверка смазки всех трущихся деталей 	Ежедневно
	<ul style="list-style-type: none"> • Проверка смазки в узлах • Осмотр привода усилий, проверка работы движущихся частей, их взаимодействия и смазки • Продувка аппарата и шкафов управления сухим сжатым воздухом • Продувка системы охлаждения сжатым воздухом 	Еженедельно
	<ul style="list-style-type: none"> • Смазка всех узлов привода усилий • Проверка шпоночных соединений узлов и деталей • Проверка сопротивления изоляции схемы • Проверка состояния посадочных гнезд в электрододержателях • Продувка сухим воздухом внутренних частей аппарата • Проверка затяжки болтов контактных соединений вторичного контура • Проверка затяжки болтов всех болтовых соединений 	Ежемесячно
	<ul style="list-style-type: none"> • Проверка состояния изоляции всех элементов 	Раз в 3 месяца
	<ul style="list-style-type: none"> • Проверка и регулировка пускорегулирующей аппаратуры • Измерение сопротивления изоляции аппарата 	Раз в 6 месяцев
Сварочный контур и трансформатор	<ul style="list-style-type: none"> • Проверка (и исправление) формы концов электродов • Проверка соосности концов электродов • Проверка нагрева вторичного контура, и особенно болтовых и гибких соединений, гибких кабелей 	Ежедневно

ПРИНЦИПАЛЬНАЯ СХЕМА АППАРАТА

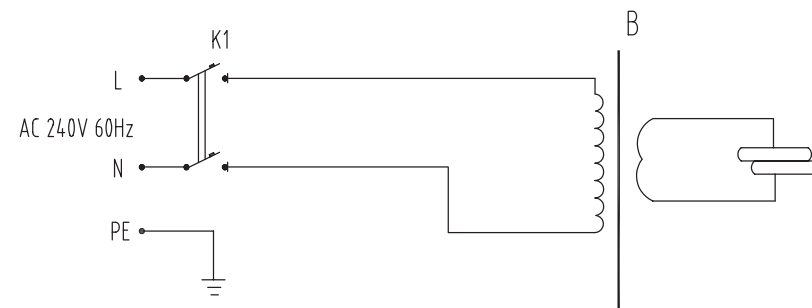


рис. 5

УСЛОВИЯ ГАРАНТИИ

Гарантийные обязательства обеспечиваются гарантийным талоном, выданным продавцом.

1. Транспортные расходы не входят в объем гарантийного обслуживания.
Адреса гарантийных сервисных центров вы можете посмотреть на сайте: foxweld.ru/servis
E-mail сервисного центра: help@foxweld.ru

