

# Микроволновая печь

---

## Руководство по установке

MG22M80\*\*\*\*/MS22M80\*\*\*\*

---



**SAMSUNG**

## Содержание

<b>Важная информация о безопасности</b>	<b>2</b>
Обеспечение безопасности	2
Подключение к электрической сети	2
Вентиляция	3
<b>Требования к установке</b>	<b>3</b>
Инструменты и компоненты	3
Размеры устройства	4
<b>Инструкции по установке</b>	<b>5</b>
Установка микроволновой печи	5

## Важная информация о безопасности

### Обеспечение безопасности

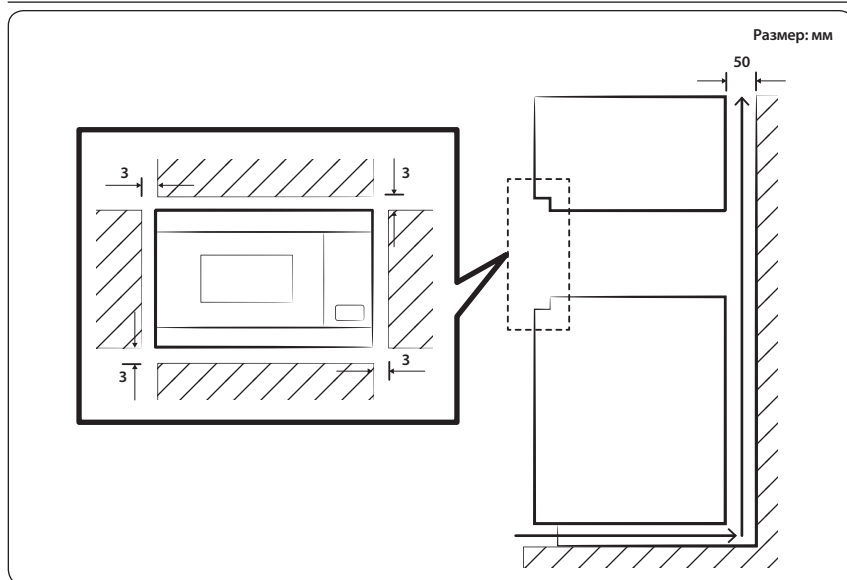
- Данное устройство соответствует нормам ЕС.
- Подключение устройства должен осуществлять только квалифицированный специалист.
- Микроволновая печь предназначена для домашнего использования.
- Устройство следует использовать только для приготовления пищи.
- Устройство сильно нагревается в процессе использования и затем остается горячим в течение некоторого времени.
- Помните об этом, если поблизости находятся дети.
- Установка рядом с обычным духовым шкафом.
  - При установке микроволновой печи рядом с обычным духовым шкафом необходимо оставить достаточное место между ними для предотвращения перегрева, поскольку окружающее пространство может сильно нагреваться. Необходимо строго соблюдать инструкции по установке производителя обычного духового шкафа.
  - Не следует устанавливать встроенную микроволновую печь над обычным духовым шкафом. В противном случае горячий воздух от обычного духового шкафа может оказывать негативное воздействие на охлаждающую систему микроволновой печи.

### Подключение к электрической сети

Электрическая сеть в доме, к которой подключается устройство, должна соответствовать национальным и местным нормам.

Если требуется выполнить постоянное подключение, убедитесь, что на линии питания имеется многополюсный переключатель с расстоянием между контактами не менее 3 мм.

## Вентиляция



Пространство для вентиляции между шкафом, в который устанавливается микроволновая печь, задней стеной и полом должно составлять не менее 50 мм. Кроме того, между микроволновой печью и шкафом с 4 сторон необходимо обеспечить пространство не менее 3 мм.

**ВАЖНО.** Несоблюдение инструкций, приведенных в данном руководстве, может привести к образованию пара внутри микроволновой печи, что помешает проверке продуктов во время приготовления. Кроме того, это может привести к нарушению функционирования микроволновой печи.

## Требования к установке

### Инструменты и компоненты

#### Требуемые инструменты



Карандаш



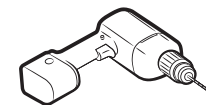
Крестообразная отвертка Phillips



Линейка или угольник



Защитные очки



Сверла диаметром 3 мм и электрическая или ручная дрель



Шестигранный торцевой ключ 6 мм\*



Разводной гаечный ключ\*

#### ПРИМЕЧАНИЕ

Используйте торцевой или разводной гаечный ключ на свое усмотрение.

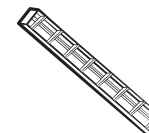
#### Входящие в комплект компоненты



Серебристый винт x 2 шт.



Черный винт x 2 шт.

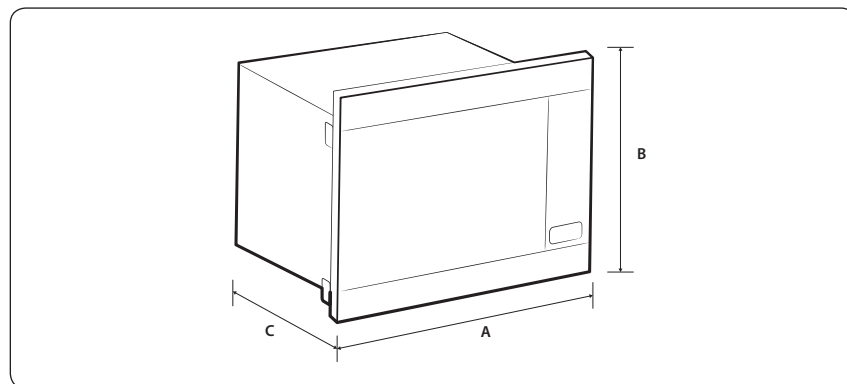


Направляющая x 1 шт.

# Требования к установке

## Размеры устройства

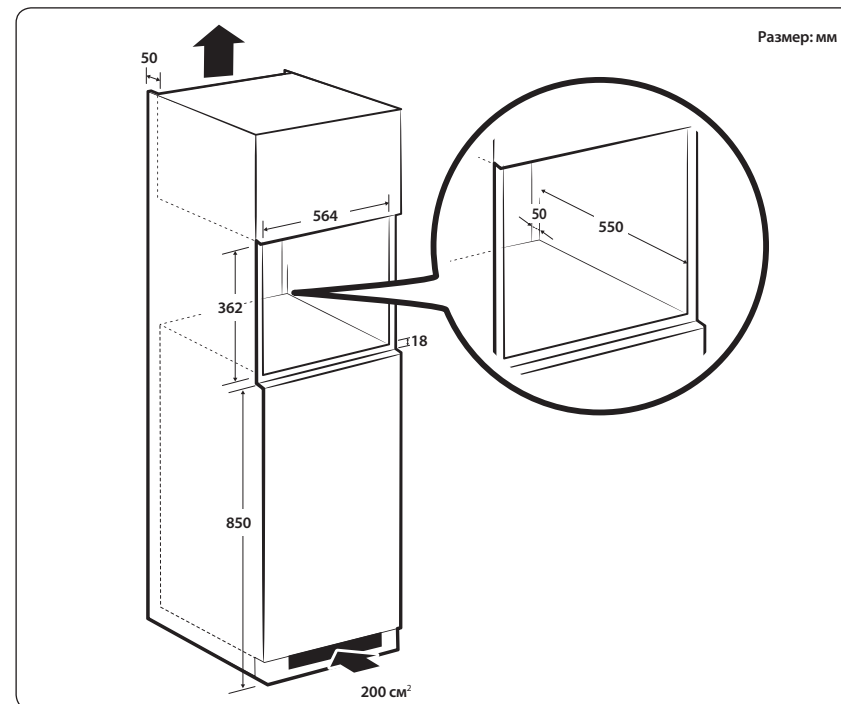
### Микроволновая печь



Устройство		Размер (мм)
A	Ширина	595
B	Высота	380
C	Глубина	320

Требования к установке

## Размеры для встраивания микроволновой печи



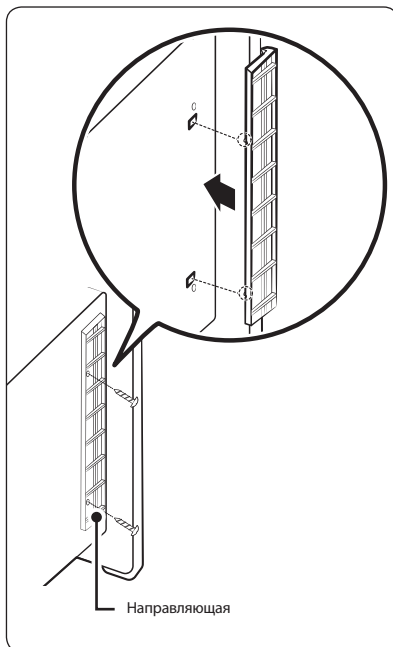
### ⚠ Внимание

Необходимо обеспечить достаточное пространство для вентиляции. Микроволновую печь следует устанавливать на высоте приблизительно 850 мм или больше от пола и на расстоянии приблизительно 50 мм или больше от задней стены.

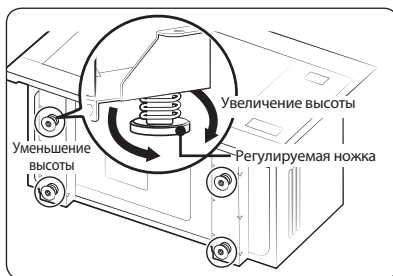
Важно обеспечить соответствие установки данного устройства инструкциям, приведенным в данном руководстве, и инструкциям по установке изготовителя микроволновой печи.

# Инструкции по установке

## Установка микроволновой печи



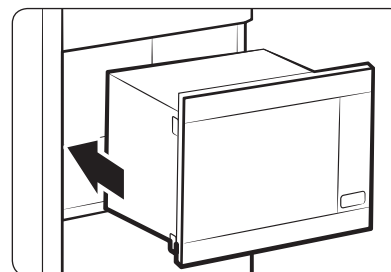
1. Приложите направляющую к отверстиям на внешней боковой панели. Закрепите винты в направляющей. (Используйте серебряные винты: 2 шт.)



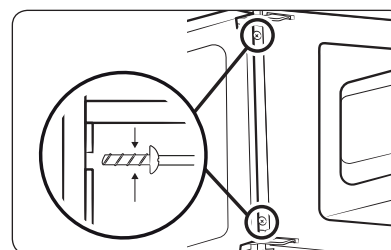
2. Отрегулируйте высоту установки микроволновой печи в соответствии с параметрами шкафа. (Используйте торцевой ключ 6 мм или разводной гаечный ключ.)

### ПРИМЕЧАНИЕ

Все четыре регулируемые ножки должны быть одной высоты.



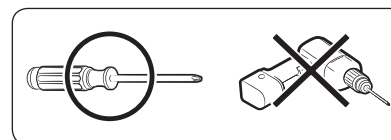
3. Установите микроволновую печь в шкаф.



4. Откройте дверцу. Просверлите отверстия с помощью сверла диаметром 3 мм. Закрепите винты в направляющей. (Используйте черные винты: 2 шт.)

### ПРИМЕЧАНИЕ

- Глубина отверстий должна составлять приблизительно 5 мм.
- Затяните винты вручную с помощью отвертки.
- Не следует использовать для затяжки винтов электрическую отвертку.



## Заметки

---

## Заметки

---

## ВОПРОСЫ ИЛИ КОММЕНТАРИИ?

СТРАНА	ТЕЛЕФОН	БЕБ-САЙТ
RUSSIA	8-800-555-55-55 (VIP care 8-800-555-55-88)	<a href="http://www.samsung.com/ru/support">www.samsung.com/ru/support</a>
GEORGIA	0-800-555-555	<a href="http://www.samsung.com/support">www.samsung.com/support</a>
ARMENIA	0-800-05-555	
AZERBAIJAN	0-88-555-55-55	
KYRGYZSTAN	00-800-500-55-500 (GSM: 9977)	
UZBEKISTAN	00-800-500-55-500 (GSM: 7799)	
KAZAKHSTAN	8-10-800-500-55-500 (GSM: 7799, VIP care 7700)	<a href="http://www.samsung.com/kz_ru/support">www.samsung.com/kz_ru/support</a>
TAJIKISTAN	8-10-800-500-55-500	<a href="http://www.samsung.com/support">www.samsung.com/support</a>
MONGOLIA	+7-495-363-17-00	
BELARUS	810-800-500-55-500	
MOLDOVA	0-800-614-40	
UKRAINE	0-800-502-000	<a href="http://www.samsung.com/ua/support">www.samsung.com/ua/support</a> (Ukrainian) <a href="http://www.samsung.com/ua_ru/support">www.samsung.com/ua_ru/support</a> (Russian)

